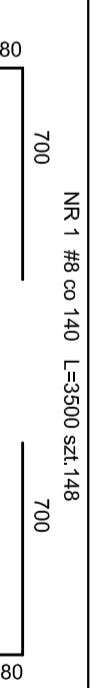
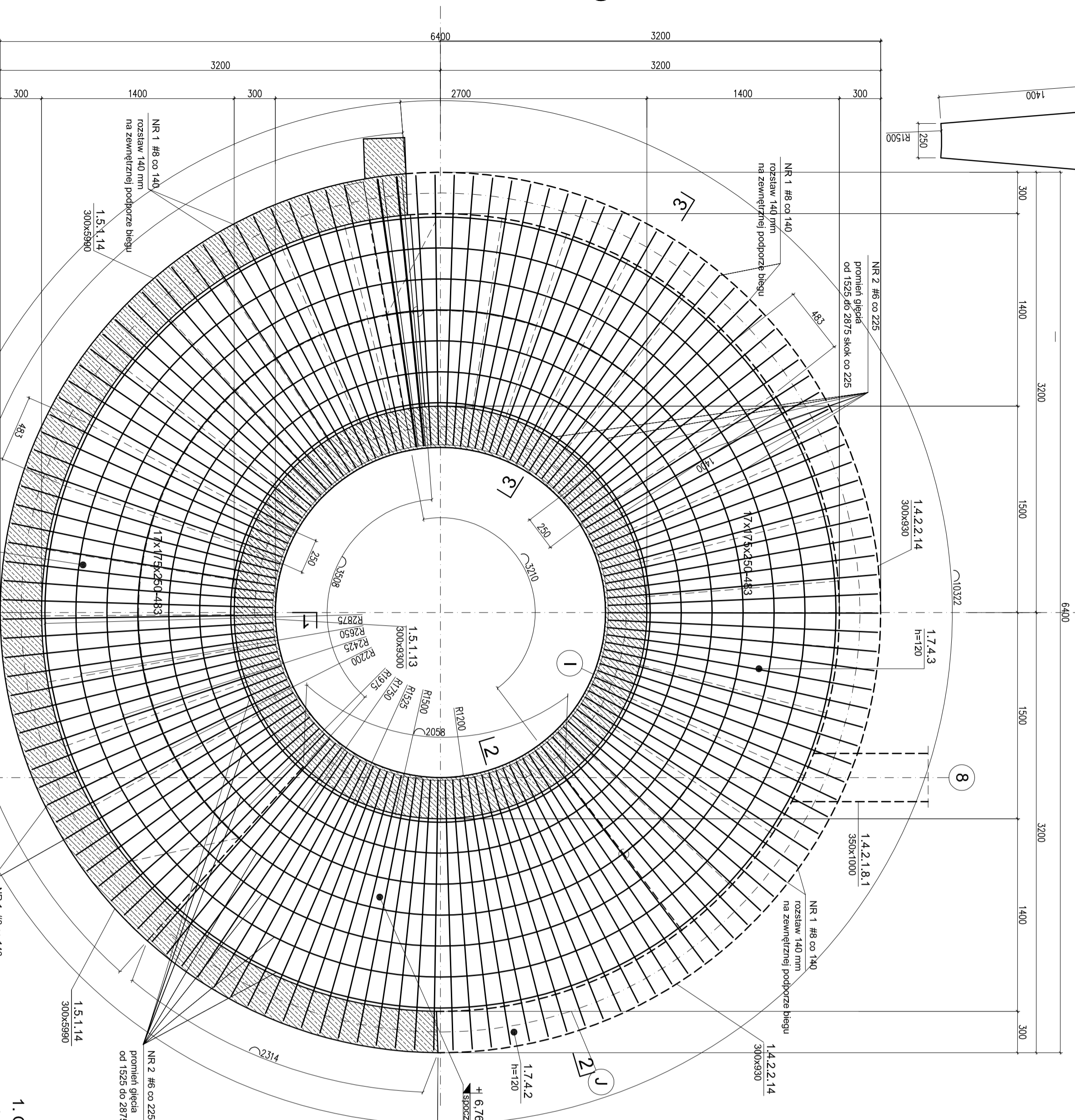
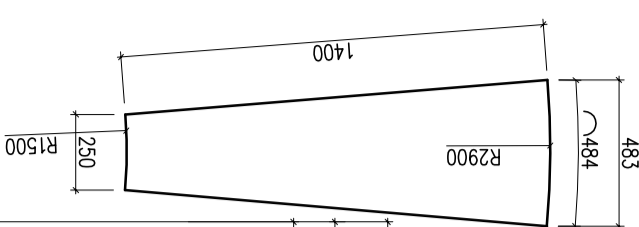


SZCZEGÓŁ STOPNIA SCHODOWEGO

1:25

SCHODY NA WIEŻĘ ZJEŹDŹALNI 1.7.4

1:25

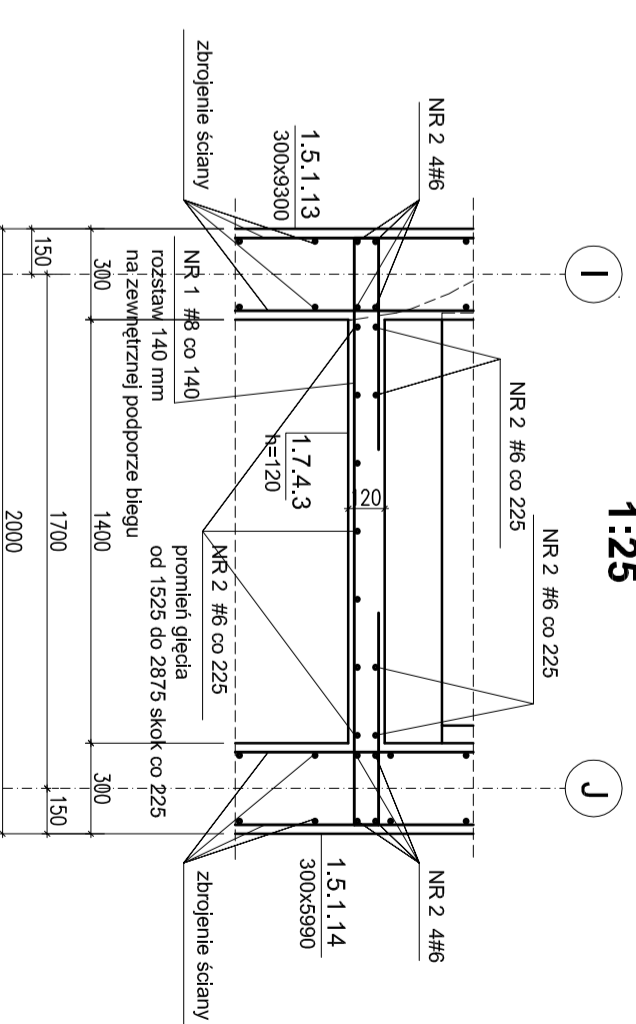


NR 1 #8 co 140 L=3500 stat. 148

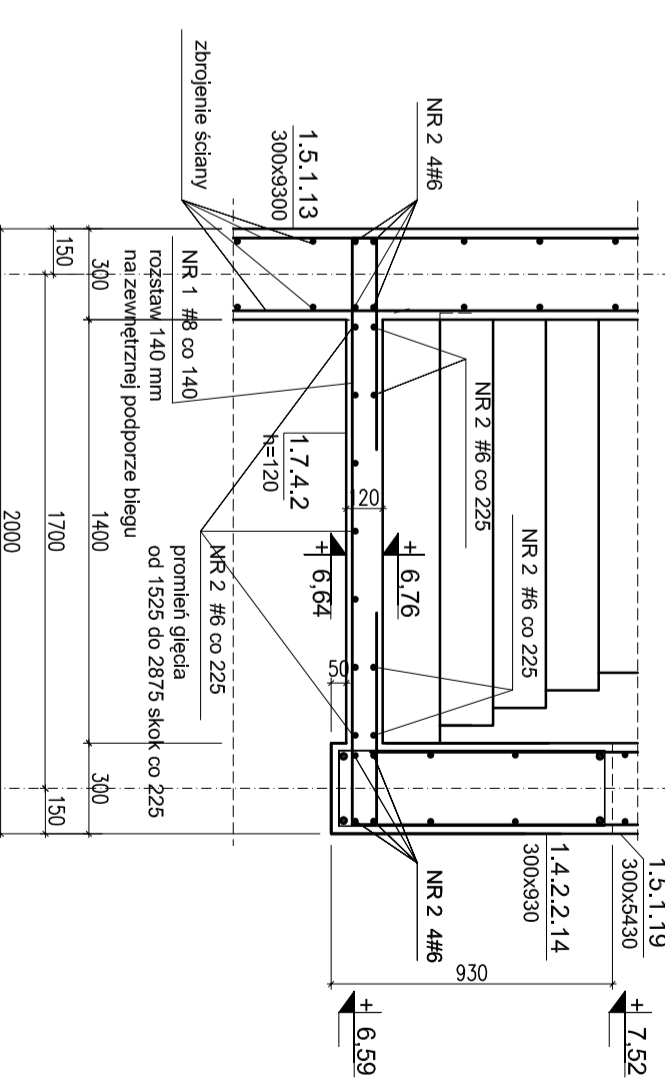
1:25

1:25

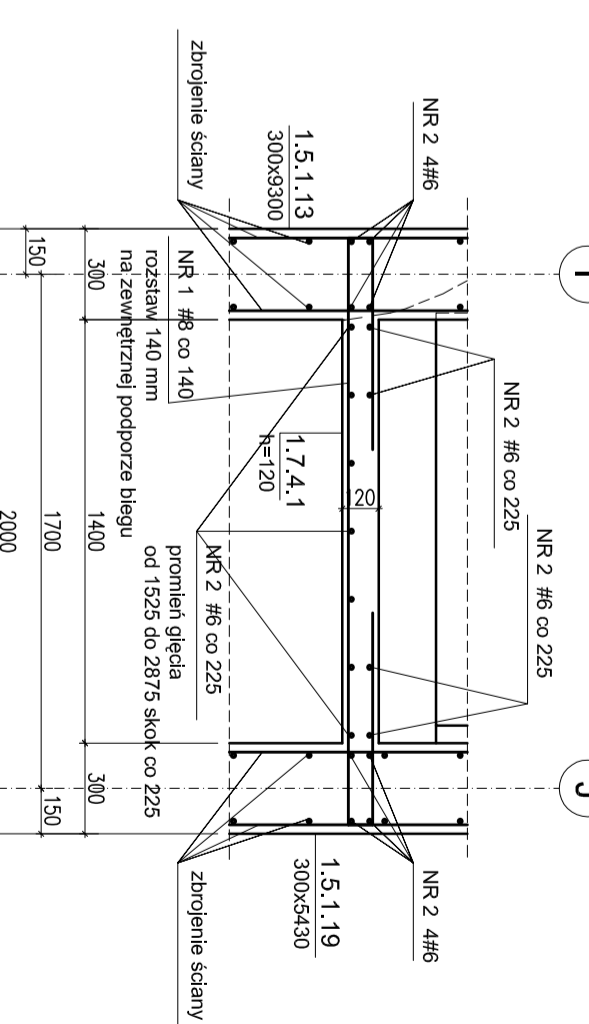
1:25



1:25



1:25



1. Otulina:

- belki - 25 mm
- słupy ściany - 30mm
- płyty - 20 mm
- stopy i ławy fund., płyty fundament. - 40 mm

BETON B 25(C20/25)
STAL A-IIIN (RB 500W)



WZSCIELENIEM BRAN DO NINIEJSZEGO RYSUNKU JEST PRZEJŚCIE SIĘ WYMAGANIA...

Table with project details: Nazwa, Adres, Inwestor, Tytuł projektu, Tytuł rysunku, Oznaczenie projektu, Nr zleceń, Data, Stan.

Table with drawing metadata: Autor/Projektant, Opracował, Sprawdził, Wzrost, Data, Stan.