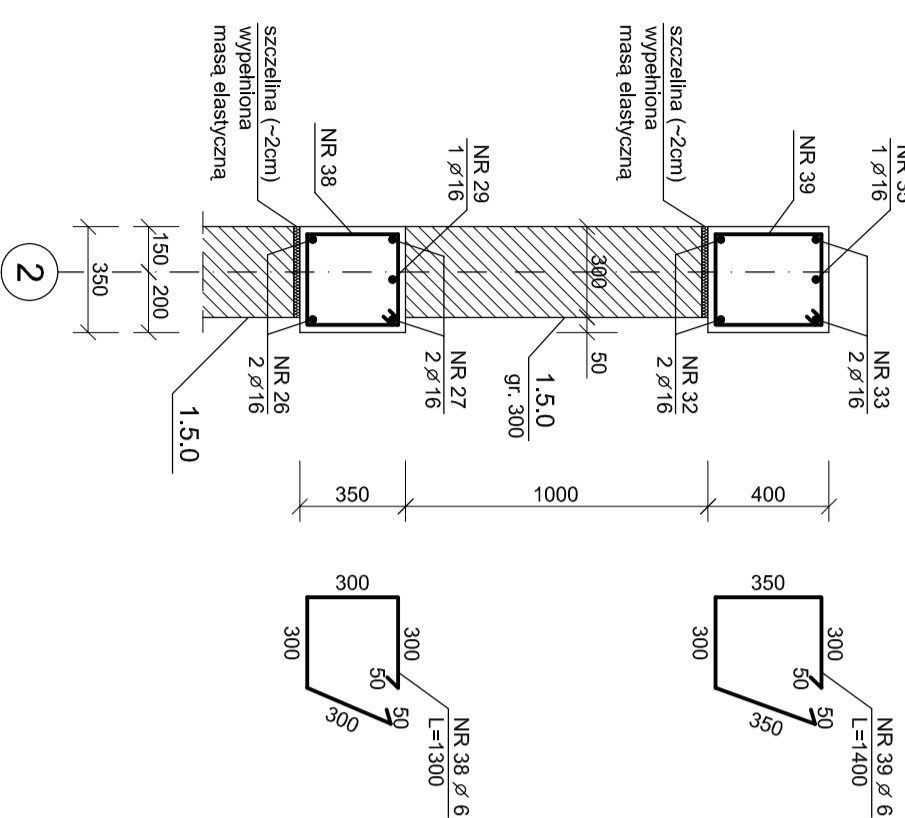


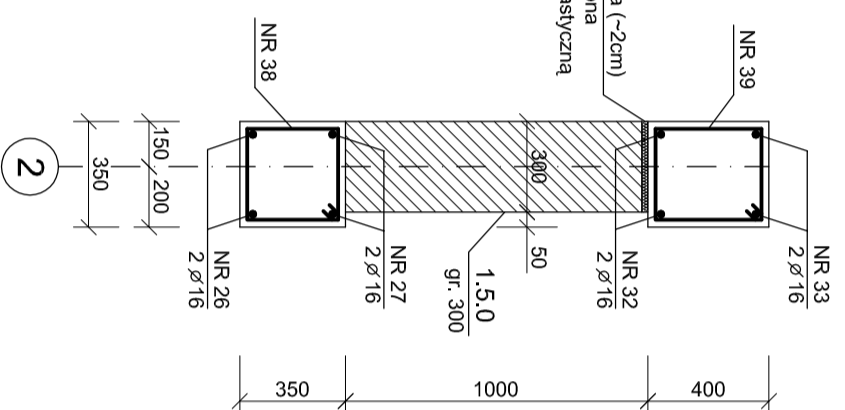
8-8

1.4.1.1.3 - 350x400  
1.4.1.1.4 - 350x350



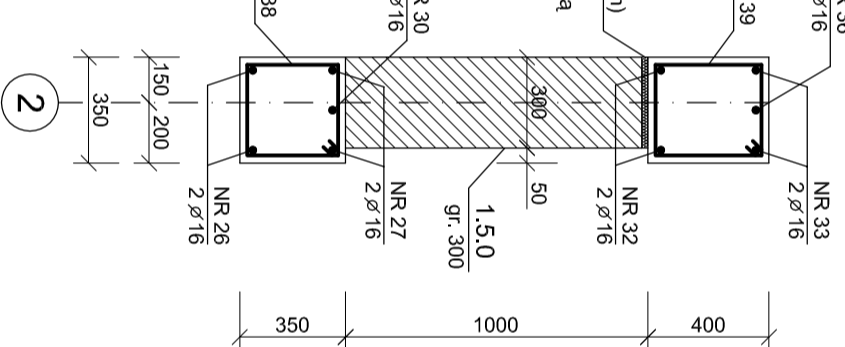
9-9

1.4.1.1.3 - 350x400  
1.4.1.1.4 - 350x350



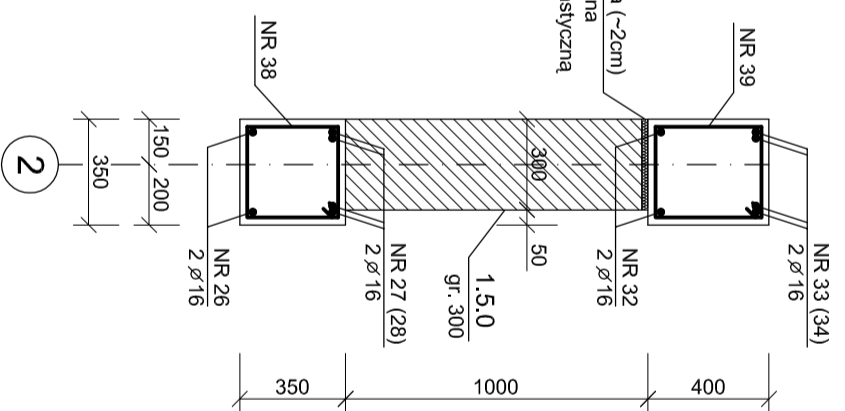
10-10

1.4.1.1.3 - 350x400  
1.4.1.1.4 - 350x350



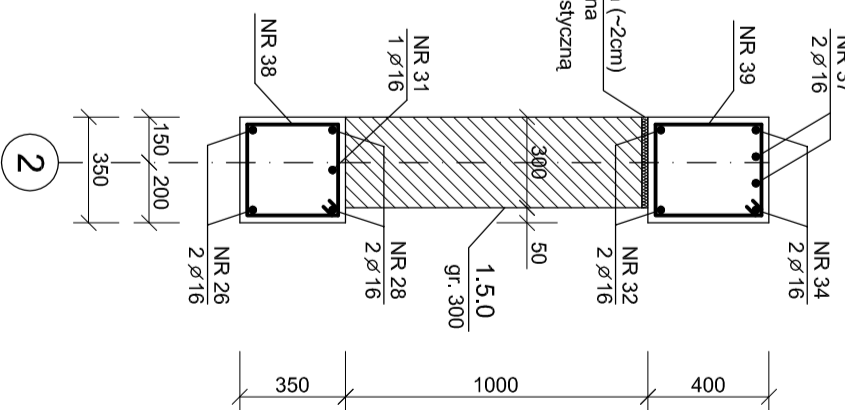
11-11

1.4.1.1.3 - 350x400  
1.4.1.1.4 - 350x350



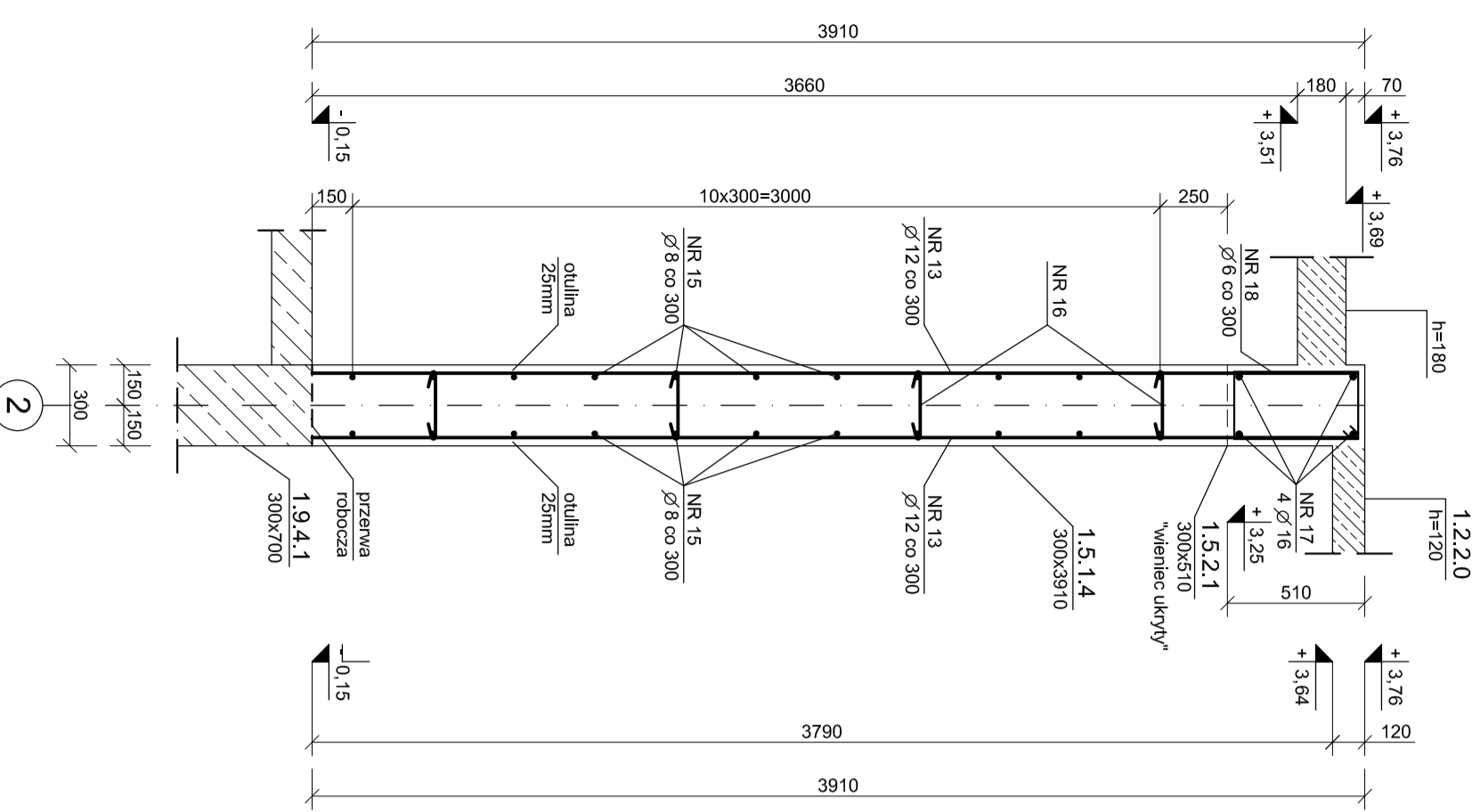
12-12

1.4.1.1.3 - 350x400  
1.4.1.1.4 - 350x350



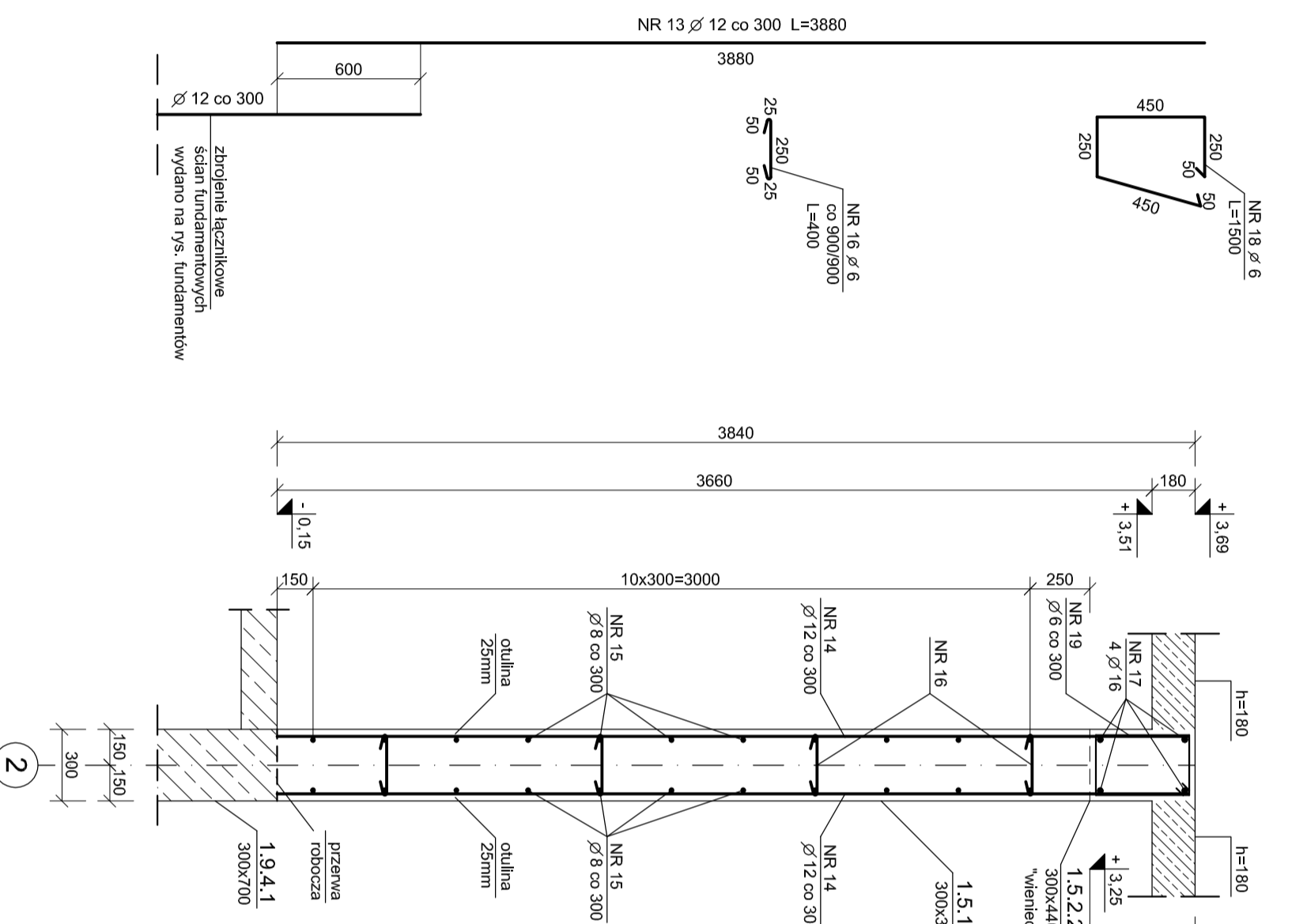
1-1

1.5.1.4 - 300x3910  
1.5.2.1 - 300x510



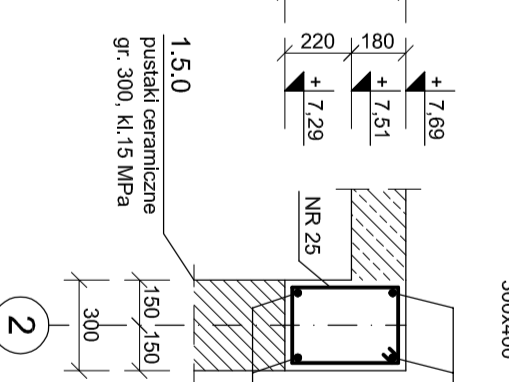
2-2

1.5.1.2 - 300x3840  
1.5.2.2 - 300x440



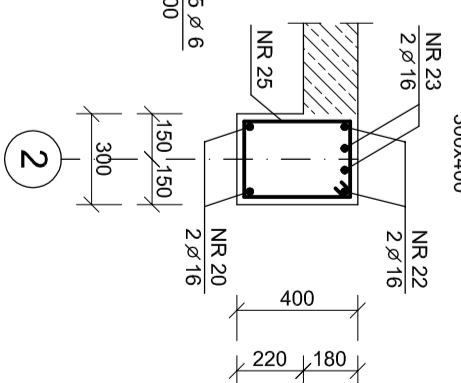
3-3

1.4.2.1.2  
300x400



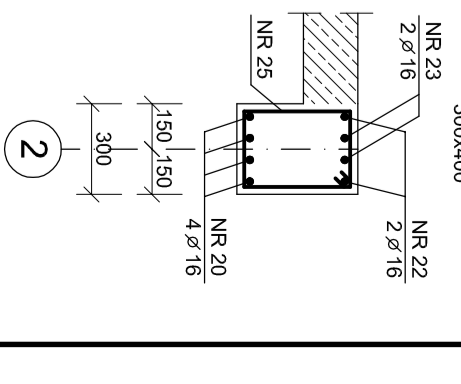
4-4

1.4.2.1.2  
300x400



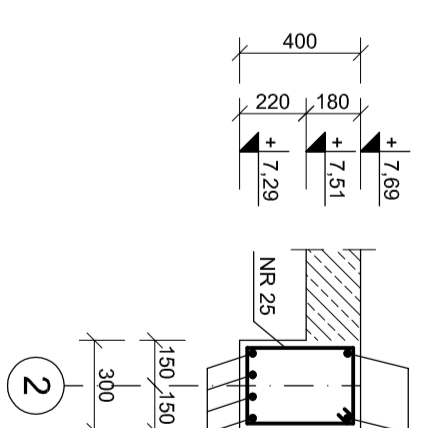
5-5

1.4.2.1.2  
300x400



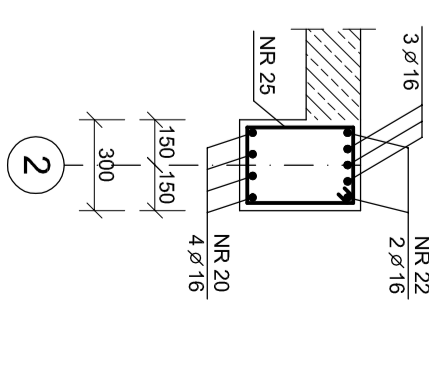
6-6

1.4.2.1.2  
300x400



7-7

1.4.2.1.2  
300x400



BETON C20/25 (B25)  
STAL A-IIIIN (RB500W)

<b>nwm</b>		"NWM" Sp. z o.o. Sp. K. GUMINCE Biuro Projektów ul. Gdowiega 55, 44-100 Głuchów tel./fax 032 279 03 46 e-mail: biuro@nwm.pl	
Współczesny styl i funkcjonalność w budownictwie mieszkaniowym i biurowym.		Główny inżynier: Michał Pechota mgr inż. Michał Pechota mgr inż. Michał Pechota mgr inż. Michał Pechota	
PROJEKT WYKONAWCZY KONSTRUKCJI - ZADANIE II		RAWA W OSI 2 - PRZEKROJE	
Typ projektu: RAMA W OSI 2 - PRZEKROJE		Data: 06.2019	
Typ rysunku: Rama		Skala: 1:25	
Właściciel: WSKŁADALNIA PRACOWNIA PROJEKTOWA I WYKONAWCZA ZAMAWIAJĄCY: WSKŁADALNIA PRACOWNIA PROJEKTOWA I WYKONAWCZA		Data: 06.2019	
Projektant: WSKŁADALNIA PRACOWNIA PROJEKTOWA I WYKONAWCZA		Data: 06.2019	
Wzrost: WSKŁADALNIA PRACOWNIA PROJEKTOWA I WYKONAWCZA		Data: 06.2019	
Wzrost: WSKŁADALNIA PRACOWNIA PROJEKTOWA I WYKONAWCZA		Data: 06.2019	

Zdobienie łącznikowe  
ścian fundamentowych  
wydano na rys. fundamentów

Zdobienie łącznikowe  
ścian fundamentowych  
wydano na rys. fundamentów