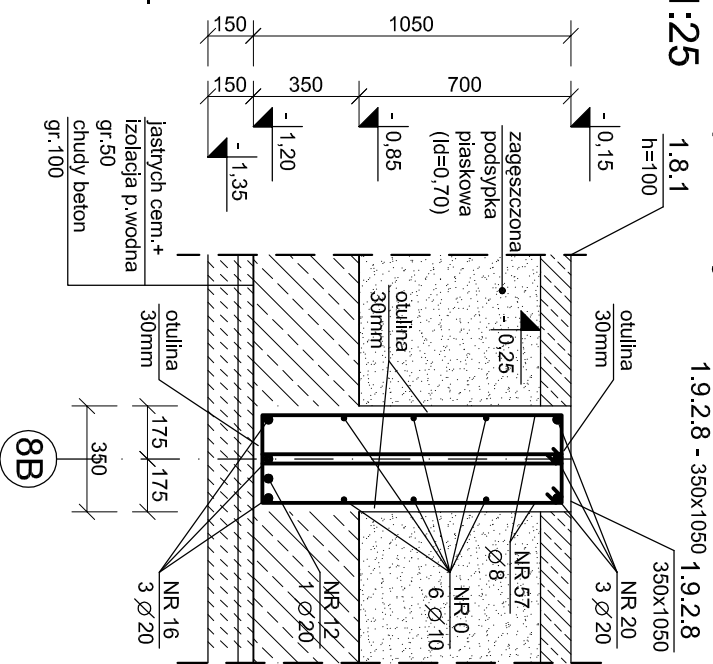
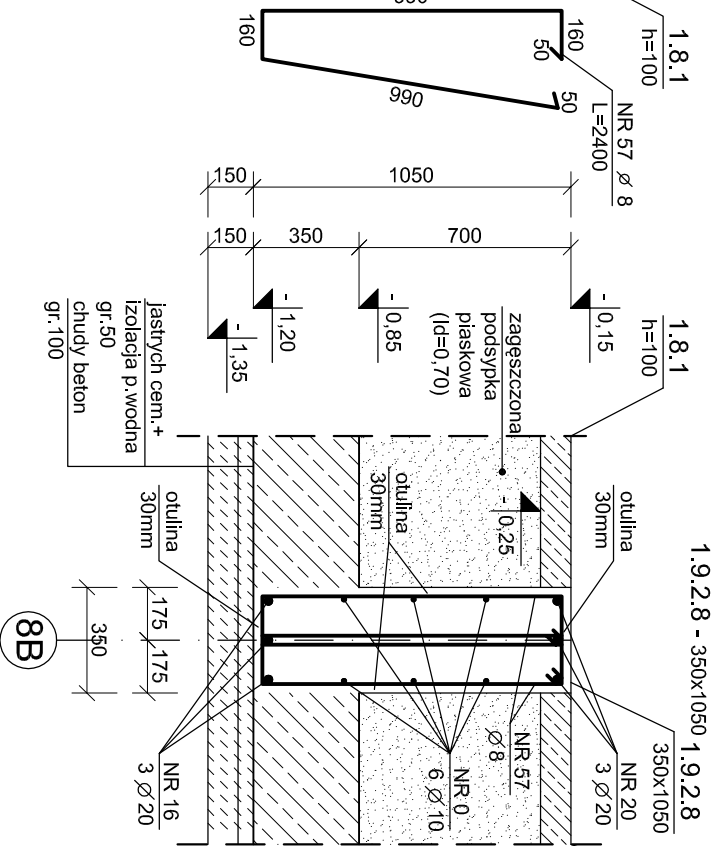


1.9.2.8 - 350x1050 w osi 8B - przekroje  
SKALA 1:25

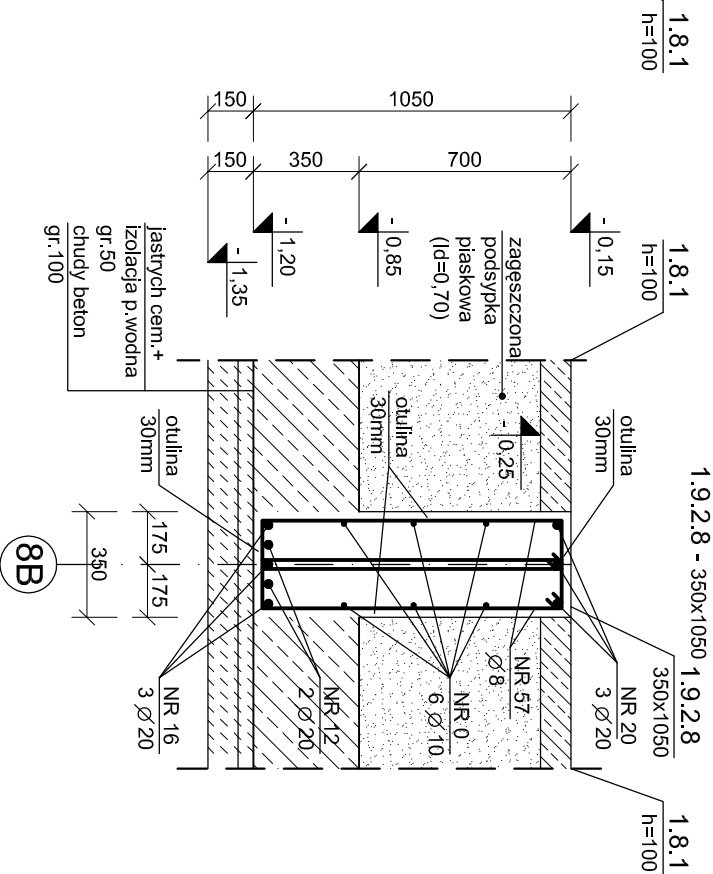
1-1



2-2



3-3

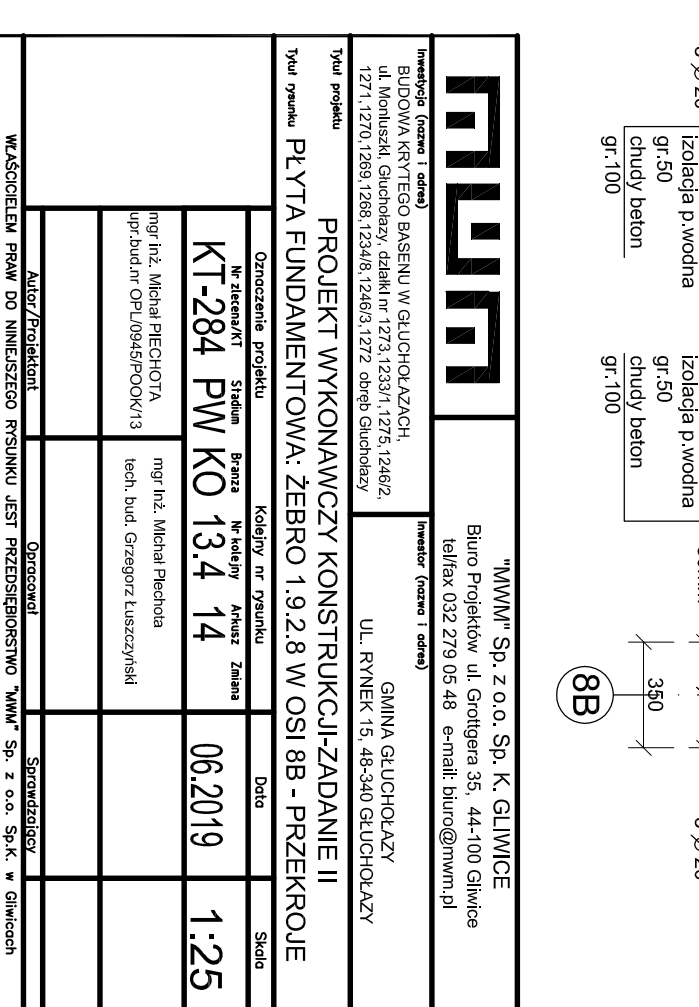
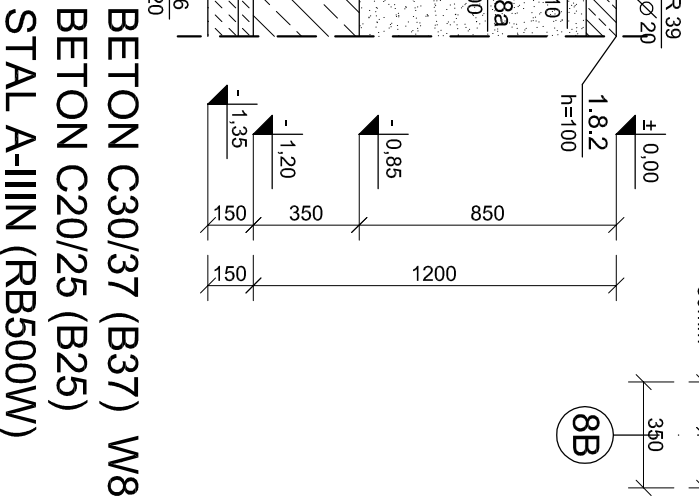
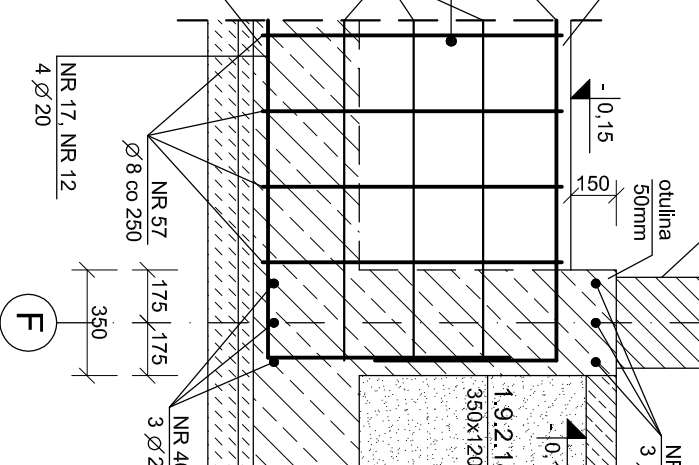
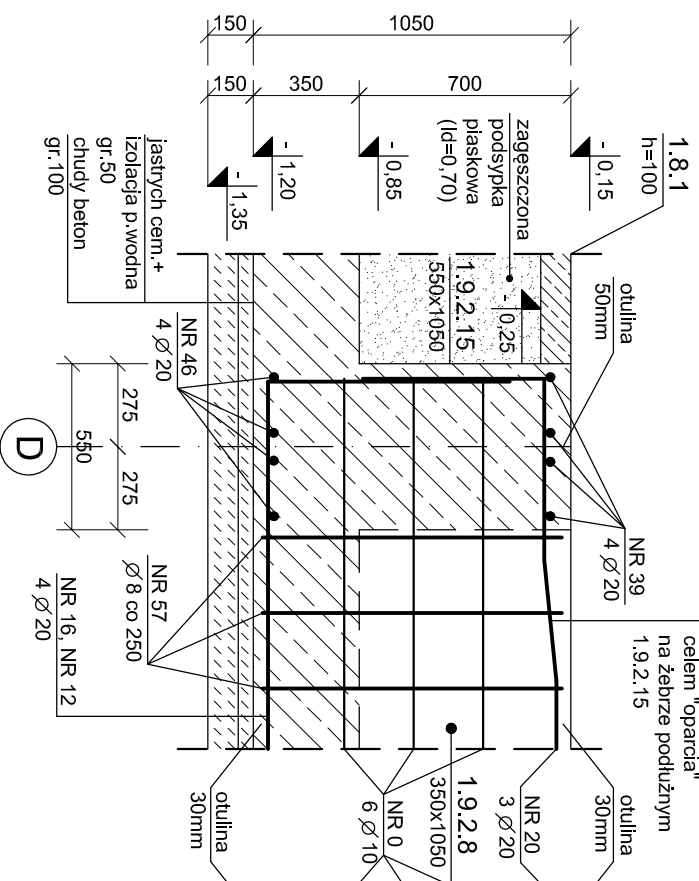


**UWAGI:**

1. Rysunek zbrojony należy rozpatrywać łącznie z rysunkami zbiorczymi.
2. Wszystkie pręty podłużne w żebrawach fundamentowych wydane na mb należy układać na zakład min. 50 Ø (dotyczy również łączenia w narożach - za pomocą haków poziomych).
3. Wszelkie przebicia technologiczne w żebrawach fundamentowych należy sprawdzić z projektem branżowym - lokalizacja, wymiary, poziomy. Przebicia przez żebra fundamentowe (na rury instalacyjne) należy wykonać w postaci stalowych rur walcowanych (osłonowych) układanych na etapie deskowania (przyspawanych do zbrojenia żeber).

**STRZEMIIONA:**

- przęsto **D** - **D2** Ø 8 (NR 57 - czterocięte) co 250
- przęsto **D2** - **E** Ø 8 (NR 57 - czterocięte) 10 x 200 = 2000 przy podporach, dalej co 250
- przęsto **E** - **E1** Ø 8 (NR 57 - czterocięte) 9 x 200 = 1800 przy podporach, dalej co 250
- przęsto **E1** - **F** Ø 8 (NR 57 - czterocięte) co 250



BETON C30/37 (B37) W8  
BETON C20/25 (B25)  
STAL A-IIIIN (RB500W)

|  |  |  |  |
|--|--|--|--|
| <b>INWESTOR</b>  |  | <b>MIĘDZYSIĘGOWY</b>   |  |
| INWESTOR (nazwa i adres)<br>BUDOWA KRYTEGO BASENU W GŁUCHOŁAZACH,<br>ul. Montuszkł. Giuchołazy, działki nr 1273, 1233/1, 1275, 1246/2,<br>1271, 1270, 1269, 1268, 1234/8, 1246/3, 1272 obręb. Giuchołazy |  | MIĘDZYSIĘGOWY (nazwa i adres)<br>GMINA GŁUCHOŁAZY<br>ul. RYNEK 15, 48-340 GŁUCHOŁAZY |  |
| TYTUŁ PROJEKTU<br>PROJEKT WYKONAWCZY KONSTRUKCJI-ZADANIE II<br>PŁYTA FUNDAMENTOWA: ŻEBRO 1.9.2.8 W OSI 8B - PRZEKROJE  |  | AUTOR/PROJEKTANT<br>mgr inż. Michał Plechota<br>upr. bud. nr OP/0945/PODK/13         |  |
| TYTUŁ RYSUNKU<br>PŁYTA FUNDAMENTOWA: ŻEBRO 1.9.2.8 W OSI 8B - PRZEKROJE  |  | OPRACOWAŁ<br>mgr inż. Michał Plechota<br>tech. bud. Grzegorz Łuszczynski             |  |
| OZNACZENIE PROJEKTU<br>Nr zleceń/KT<br>KT-284 PW KO 13.4 14  |  | KOLEJNY NR RYSUNKU<br>Arkusze<br>Zmiana<br>14  |  |
| DATA<br>06.2019  |  | SKALA<br>1:25  |  |
| WŁAŚCICIELEM PRAW DO NINIJSZEGO RYSUNKU JEST PRZEDSIĘBIORSTWO "MMW" Sp. z o.o. Sp. K. w Gliwicach<br>PUBLIKOWANIE, POWIĘLNIENIE I WPRÓWADZANIE ZMIAN BEZ PIŚMENNIEJ ZGODY JEST ZABRONIONE                |  | SPRAWDZIŁ<br>mgr inż. Michał Plechota<br>upr. bud. nr OP/0945/PODK/13                |  |