

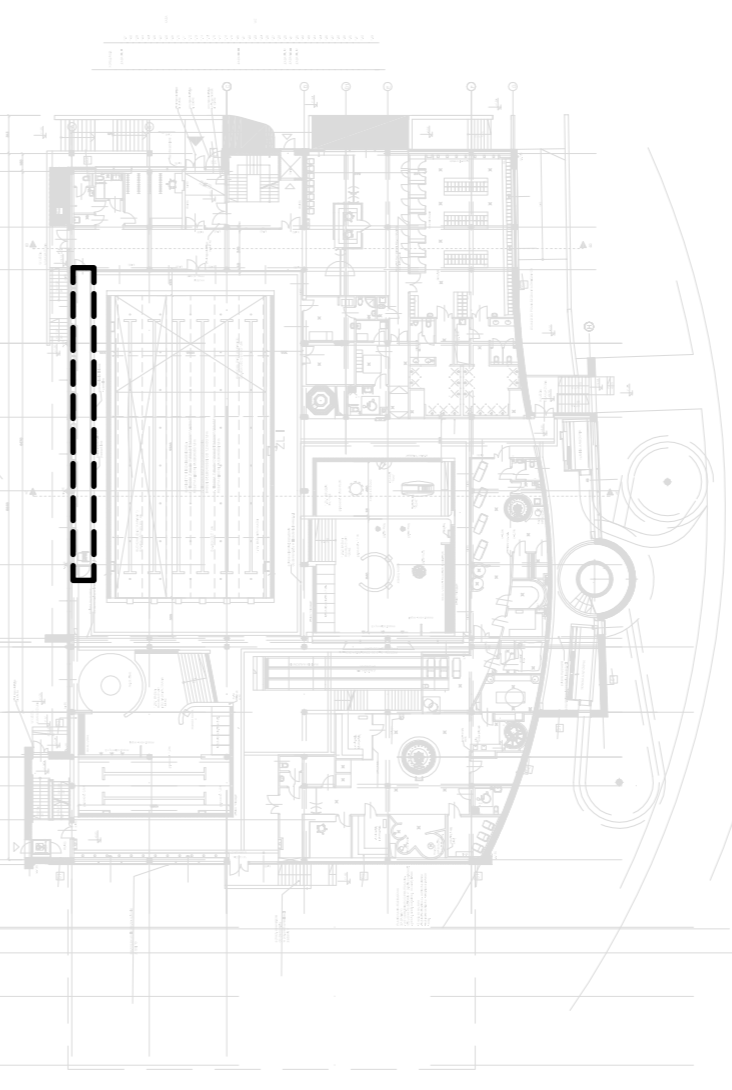
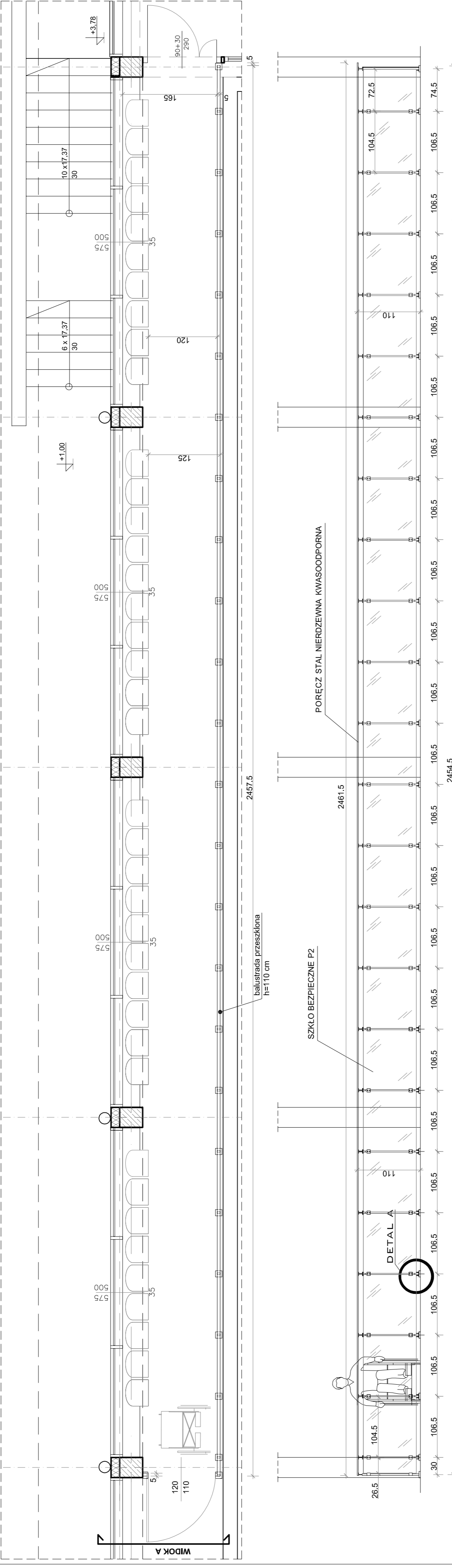
8

7

6

5

4

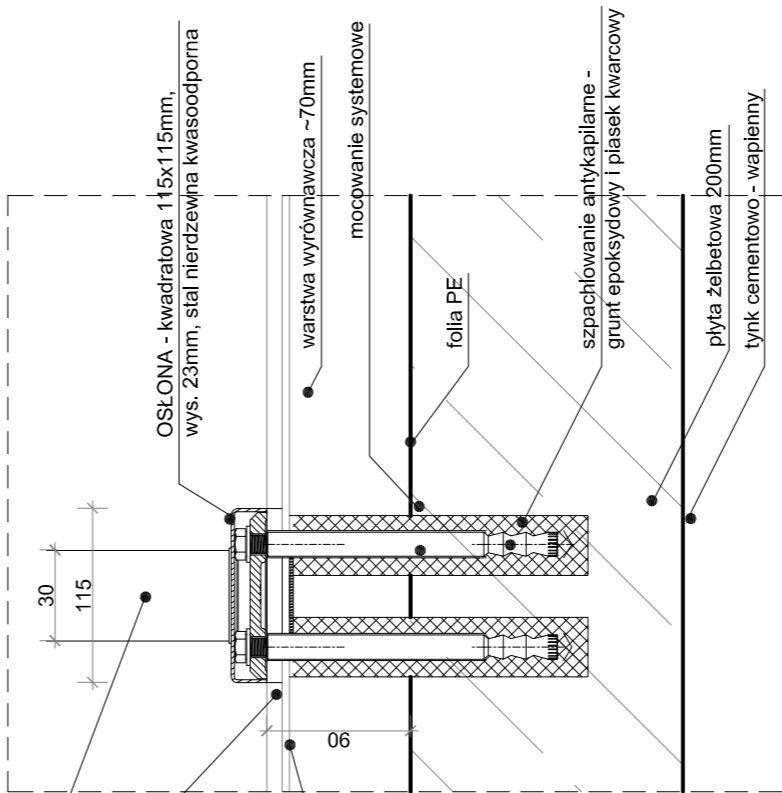


**UMIEJSCOWIENIE OPRACOWYWANYCH
SCHODÓW W BUDYNKU**

		"MWM" Sp. z o.o. Sp. K. GLIWICE Biuro Projektowe i Geologiczne 35, 44-100 Gliwice ul. Katowicka 279-282-8B E-mail: biuro@mwm.pl	
Inwestor (nazwa i adres): BIUDOWA KRYTEGO BASENU W GŁUCHOKŁAZACH ul. Armii Krajowej 127B, 12337, 127A, 12462, 127L, 127B, 12462, 12461, 12462, 1272 - Jastrzębie		Zamawiacz (nazwa i adres): GINNA GŁUCHOKŁAZY UL. RYNEK 15, 48-340 GŁUCHOKŁAZY	
Tytuł projektu: BALUSTRADA NA HALI BASENOWEJ - ZADANIE II		Typ opracowania: Opracowanie projektu	
Autor/Projektant: mgr inż. PRZYSZYWA ul. Rybnicka 17 44-100 Gliwice nr budowlany: 5006SLORXK		Na kogo: Anna KUCZYŃSKA	
Autor/Projektant: mgr inż. PRZYSZYWA ul. Rybnicka 17 44-100 Gliwice nr budowlany: 5006SLORXK		Data: 04.2019	
Właściciel: GINNA GŁUCHOKŁAZY ul. Rynek 15, 48-340 Głuchokłazy NIP: 141-102-53-73		Skala: 1:50	
Właściciel: GINNA GŁUCHOKŁAZY ul. Rynek 15, 48-340 Głuchokłazy NIP: 141-102-53-73		Status: Projekt	

- UWAGI**
- WISZYSTKIE BALUSTRADY I POCHWYTY W CAŁYM BUDYNKU NALEŻY WYKONAĆ ZE STALI CO NAJMNIEJ GATUNKU I.4004
 - MIN. WYSOKOŚĆ BALUSTRAD H=110CM
 - DOPUSZCZALNE SĄ INNE SPOSOBY MOCOWANIA
 - PODANE WYMARY ROZMIESZCZENIA POSZCZEGÓLNYCH ELEMENTÓW SPRAWDZIĆ NA BUDOWIE
 - ZAOKRĄGLONE ZEWNĘTRZNE KRAWĘDZIE PORĘCZY!

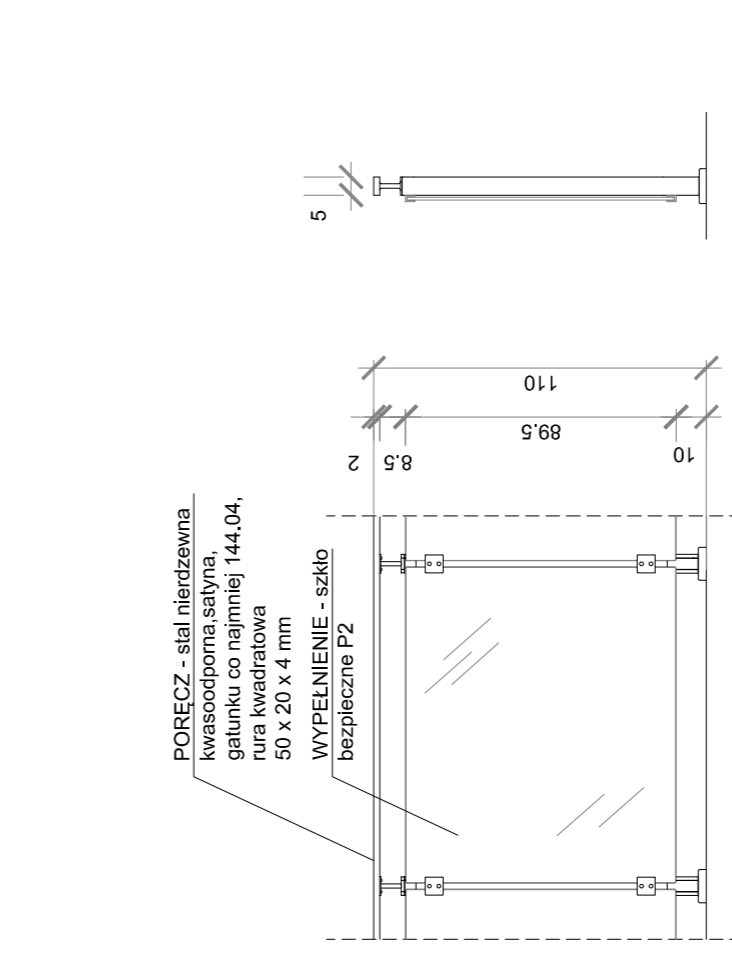
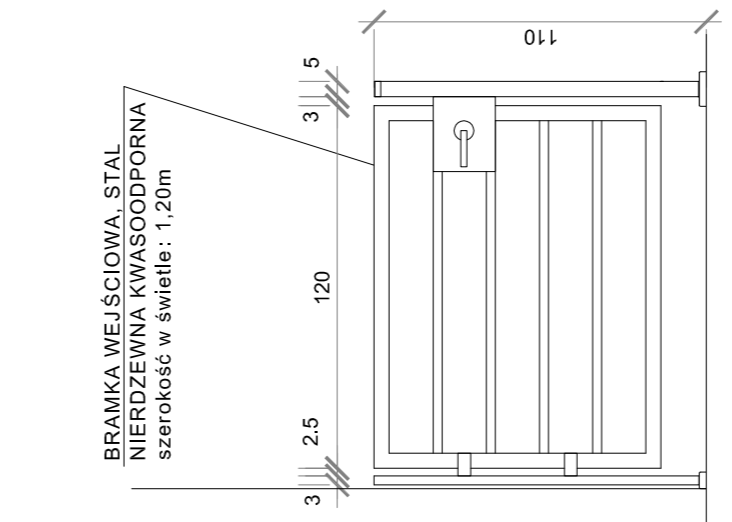
DETAL A MOCOWANIA SŁUPKA DO PODŁOGI



SŁUPEK - przekrój prostokątny 50x30x4mm, stal nierdzewna kwasoodporna

plytki ceramiczne systemowe basenowe na kleju, gr. 15-20 mm (w spadku), izolacja systemowa

uszczelnienie zespolone



ORIENTACYJNE ZESTAWIENIE ELEMENTÓW	ILOSC
PORECZ - stal nierdzewna, kwasoodporna, o przekroju prostokąta 50x20 mm	~ 24,62 mb
SŁUPEK - stal nierdzewna, kwasoodporna, o przekroju prostokąta 50x30 mm wraz z zestawem mocującym	27 szt.
WYPEŁNIENIE - SZKŁO BEZPIECZNE P2	
- prostokąt 26,5 x 89,5 cm (długość x wysokość)	1 szt.
- prostokąt 104,5 x 89,5 cm (długość x wysokość)	22 szt.
- prostokąt 72,5 x 89,5 cm (długość x wysokość)	1 szt.
BRAMKA WRAZ ZE SŁUPIKIEM o przekroju prostokąta 50x30 mm - szer. w świetle przejścia 1,20m	1 szt.