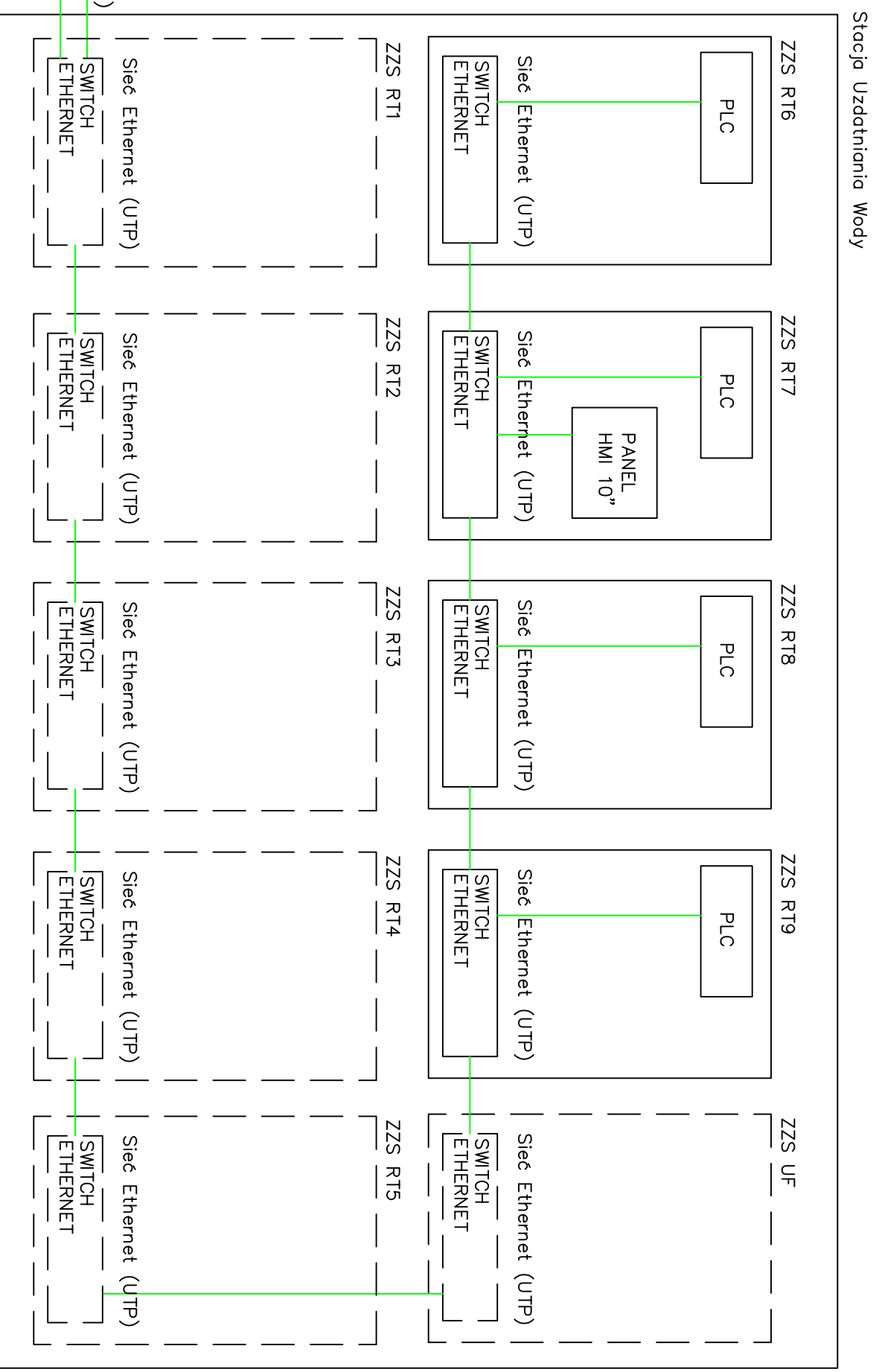
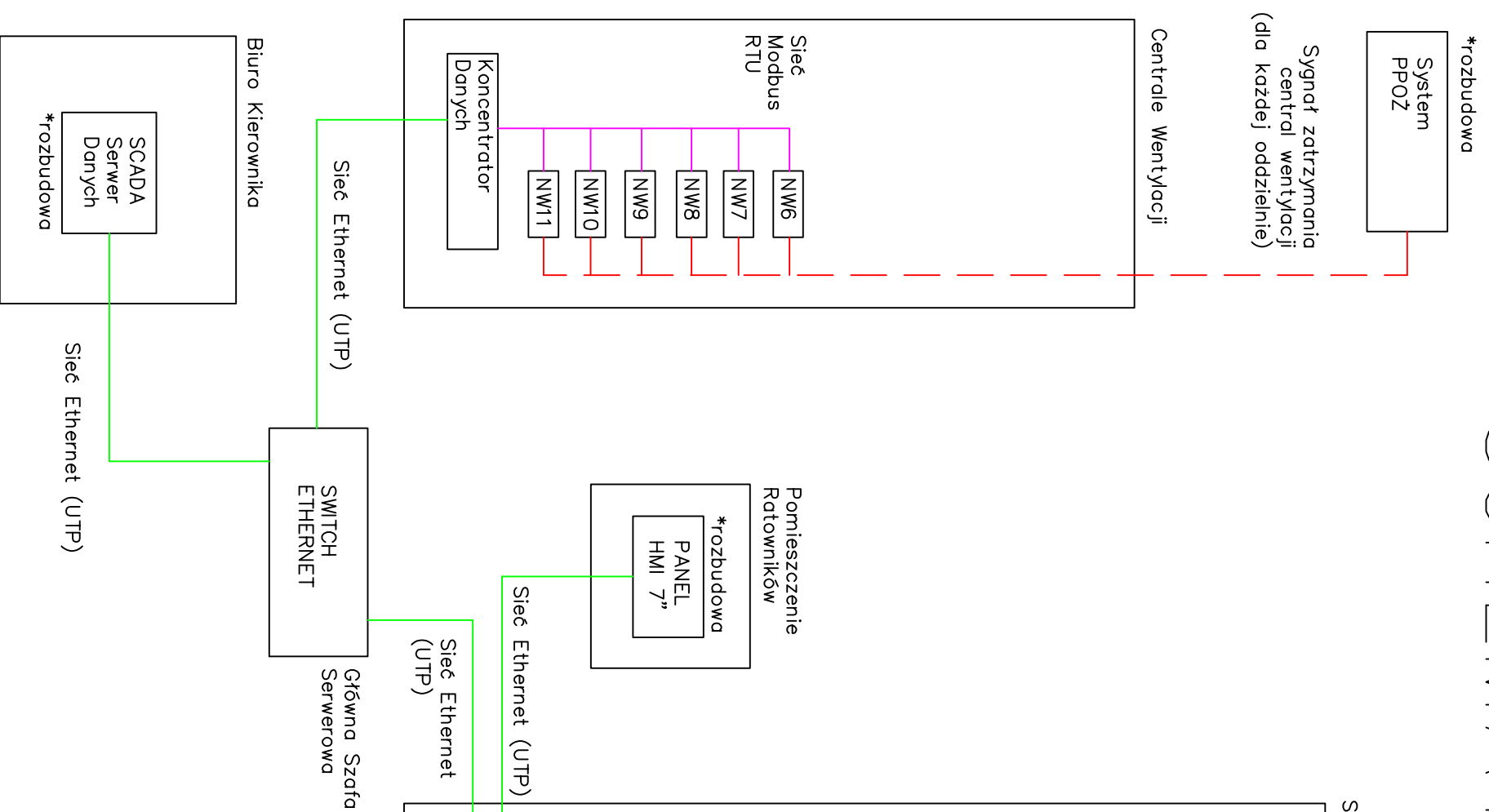


SCHEMAT IDEOWY SYSTEMU AKPIA



		"MWM" Sp. z o.o. Sp.K. GLIWICE Biuro Projektów ul. Grotigera 35, 44-100 Gliwice tel/fax 032 279 05 48 e-mail: biuro@mwm.pl	
Inwestor (nazwa i adres) BUDOWA KRYTEGO BASENIU W GLUCHOŁAZACH ul. Młynuszek, Gliwice 1270, 1289, 1288, 1234/8, 1246/5, 1228/2, 1227, 1226, 1266/2, 1271, 1270, 1289, 1288, 1234/8, 1246/5, 1228/2, 1227, 1226, Gliwice		Inwestor (nazwa i adres) GMINA GLUCHOŁAZY ul. Rynek 15, 48-340 GLUCHOŁAZY	
Tytuł projektu Schemat ideowy systemów AKPIA - Zadanie IV			
Tytuł rysunku Schemat ideowy systemów AKPIA - Zadanie IV			
Oznaczenie projektu Nr zlecenia/ST KT-284 PW ST 4 1/1		Kolejny nr rysunku Artykuł 1/1	
Autor/Projektant mgr inż. Robert Wołoszek		Sprawdził mgr inż. Robert Wołoszek	
Data 04.2019		Skala	
WŁAŚCIELEŃ PRAW DO NINIEJSZEGO RYSUNKU JEST PRZEDSIĘBIORSTWO "MWM" Sp. z o.o. w Gliwicach PUBLIKOWANIE, POWIĘLNIENIE I WPROWADZANIE ZMIAN BEZ PISEMNEJ ZGODY JEST ZABRONIONE			