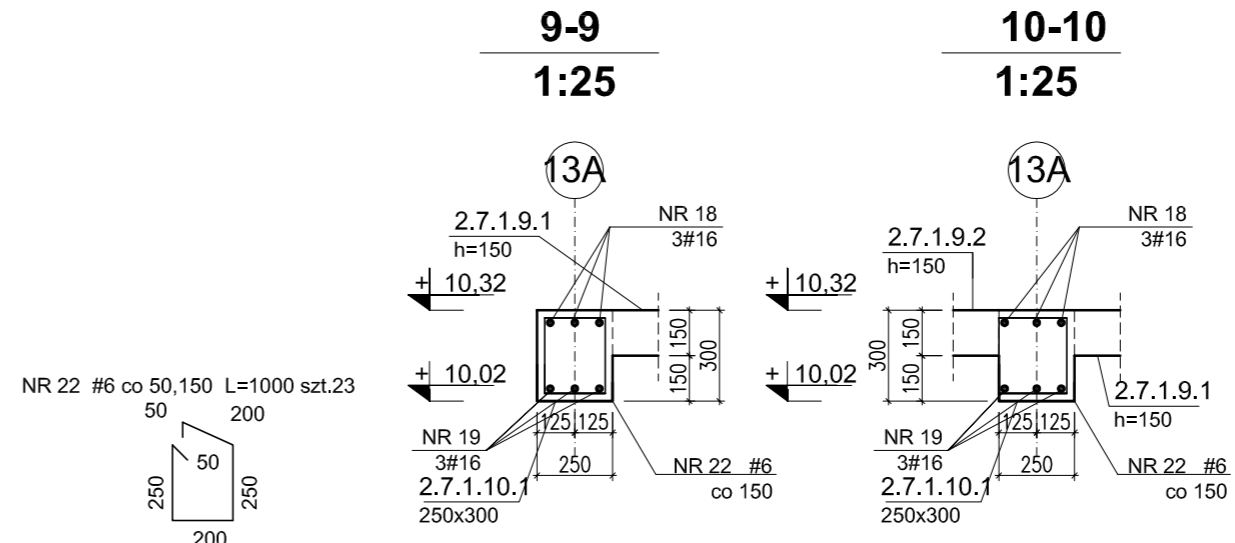
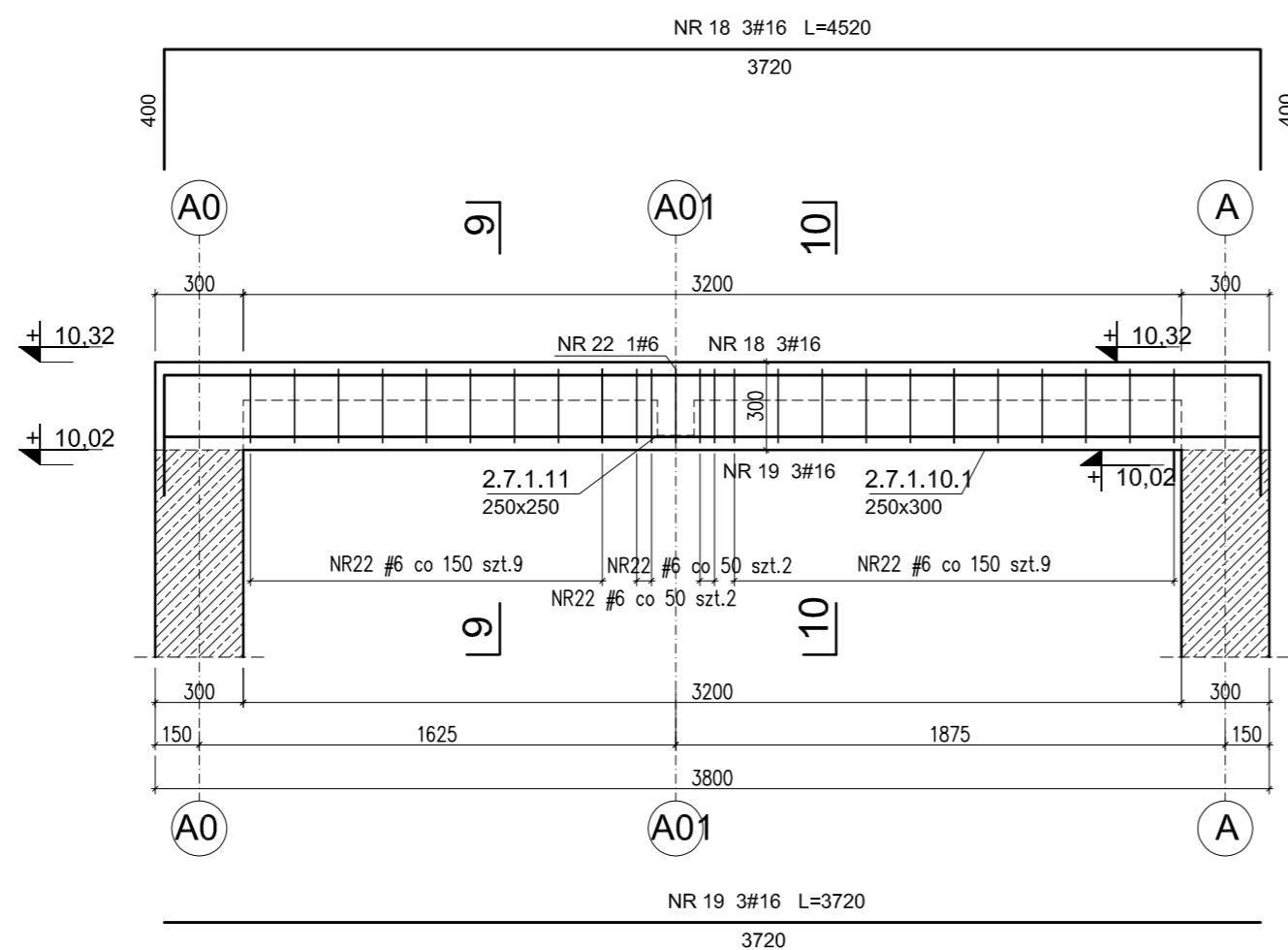
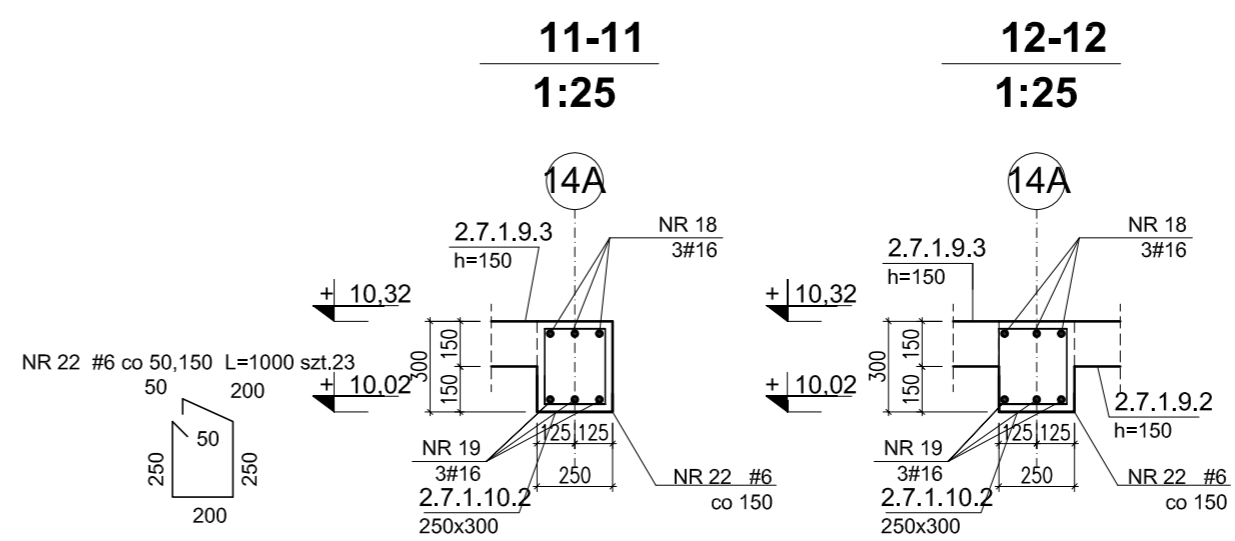
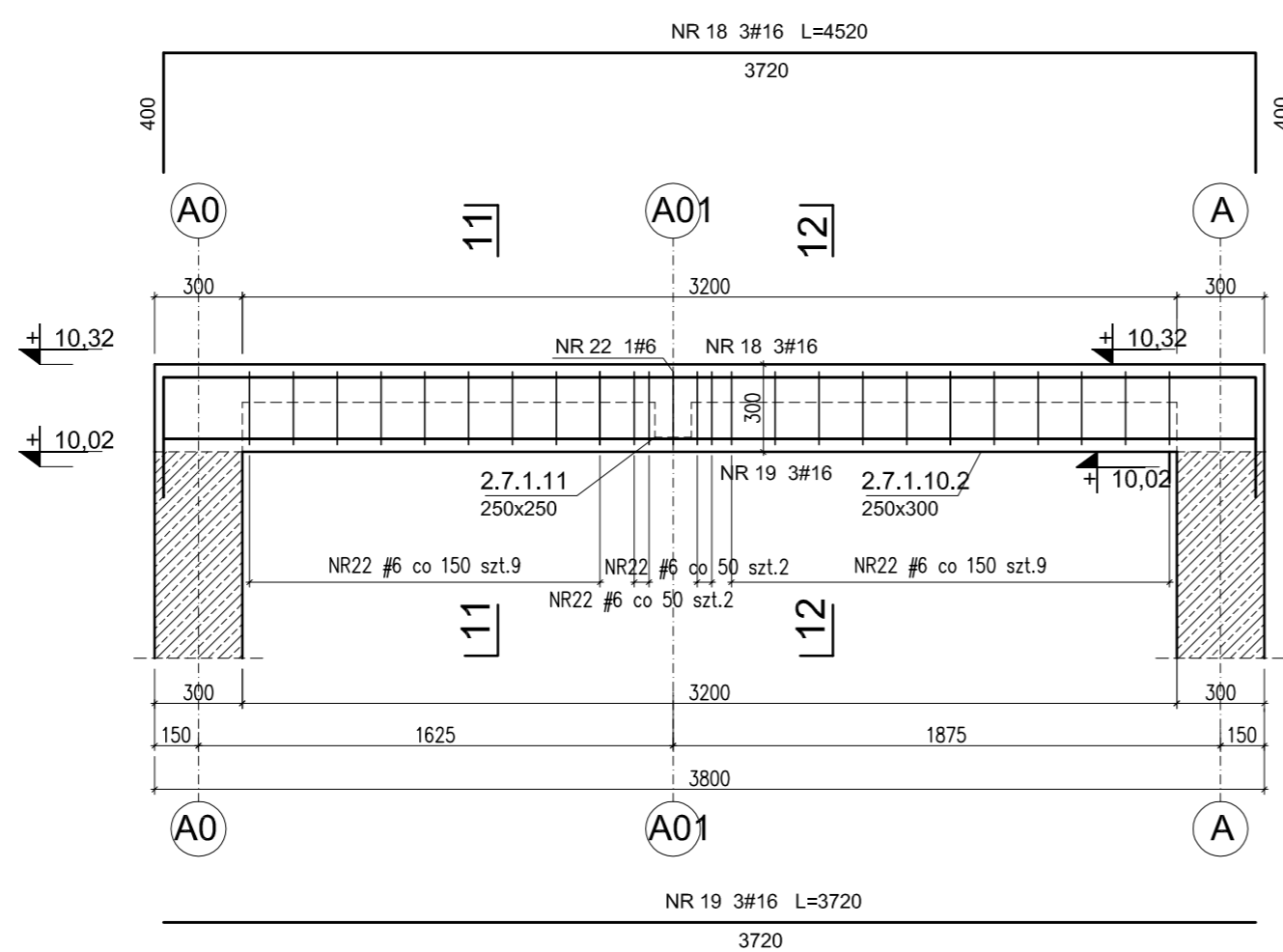


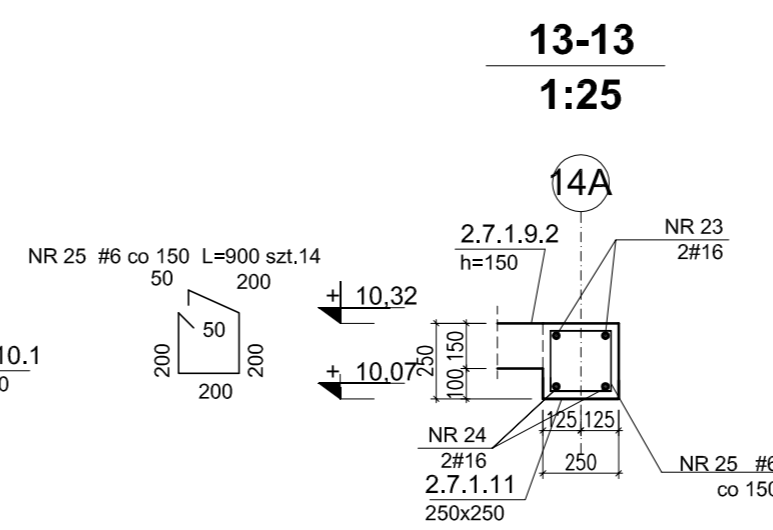
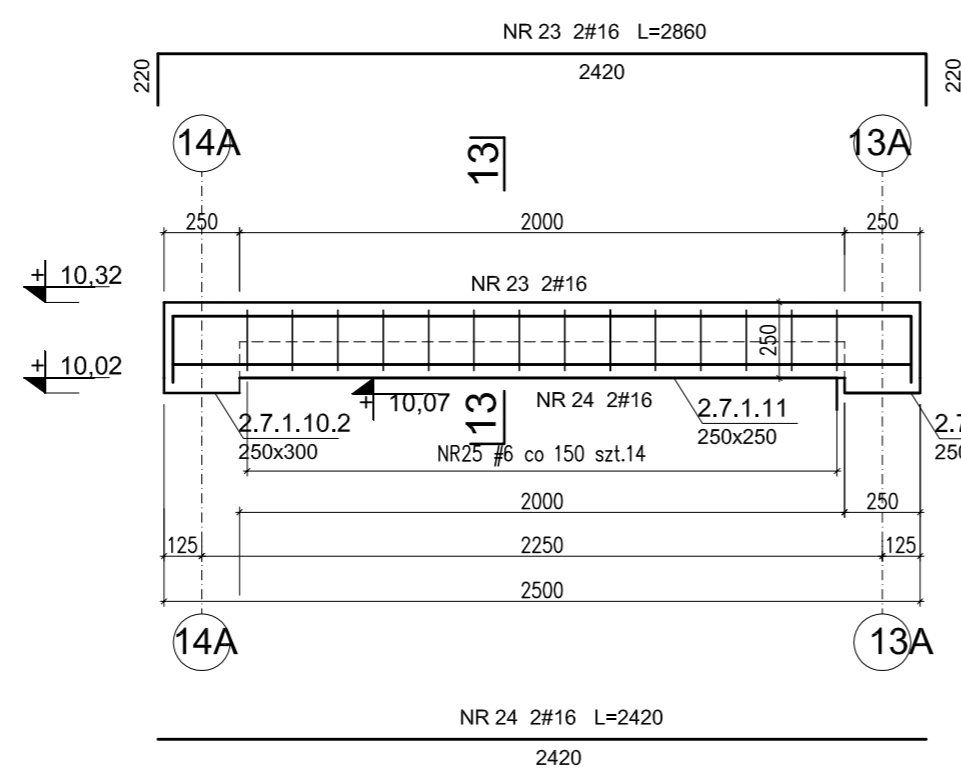
BELKA 2.7.1.10.1 wyk.x1
SKALA 1:25



BELKA 2.7.1.10.2 wyk.x1
SKALA 1:25



BELKA 2.7.1.11 wyk.x1
SKALA 1:25



BETON B 25(C20/25)
STAL A-IIIIN (RB 500W)

1. Otuliny:
- belki - 25 mm
 - słupy,ściany - 30mm
 - płyty - 20 mm
 - stopy i ławy fund.,płyty fundament. - 40 mm

MWM		"MWM" Sp. z o.o. Sp. K. GLIWICE Biuro Projektów ul. Grotgiera 35, 44-100 Gliwice tel/fax 032 279 05 48 e-mail: biuro@mwm.pl	
WŁAŚCICIELEM PRAW DO NIEZASTOSOWANIA WYKONAWCZEGO PROJEKTU JEST PRZEDSIĘBIORSTWO "MWM" Sp. z o.o. Sp. K. z siedzibą w Gliwicach, ul. Grotgiera 35, 44-100 Gliwice, NIP: 142-120-1268, REGON: 142418, KRS: 00001277, Sąd Rejestrowy: Gliwice, XII KRS 00001277.		WŁAŚCICIELEM PRAW DO WYKONAWCZEGO PROJEKTU JEST GMINA GLUCHOŁĄZY, UL. RYNEK 15, 48-340 GLUCHOŁĄZY	
Tytuł projektu: PROJEKT WYKONAWCZY KONSTRUKCJI - ZADANIE IV			
Tytuł rysunku: KLATKA SCHODOWA 2.7.1 - BELKI 2.7.1.10.1-2, 2.7.1.11			
Oznaczenie projektu	Kolejny nr rysunku	Data	Skala
KT-284 PW	18 5	06.2019	1:25
mgr inż. Michał PIECHOTA specjalist. nr OPL/0045/P/0001/13		mgr inż. Michał PIECHOTA mgr inż. Grzegorz Łuszczynski	
Projektant		Sprawdził	
WŁAŚCICIELEM PRAW DO NIEZASTOSOWANIA WYKONAWCZEGO PROJEKTU JEST PRZEDSIĘBIORSTWO "MWM" Sp. z o.o. Sp. K. z siedzibą w Gliwicach, ul. Grotgiera 35, 44-100 Gliwice, NIP: 142-120-1268, REGON: 142418, KRS: 00001277, Sąd Rejestrowy: Gliwice, XII KRS 00001277.			