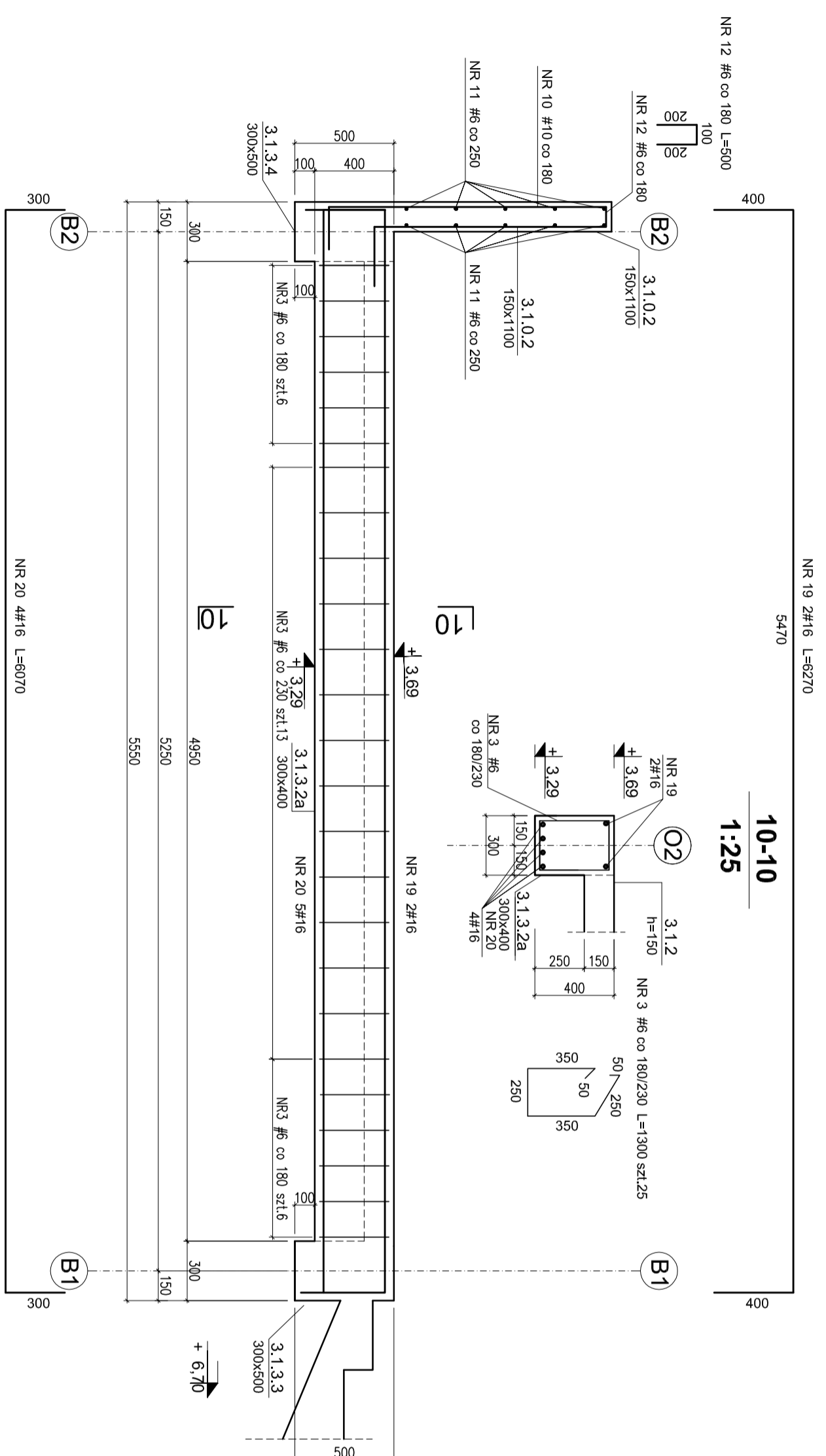
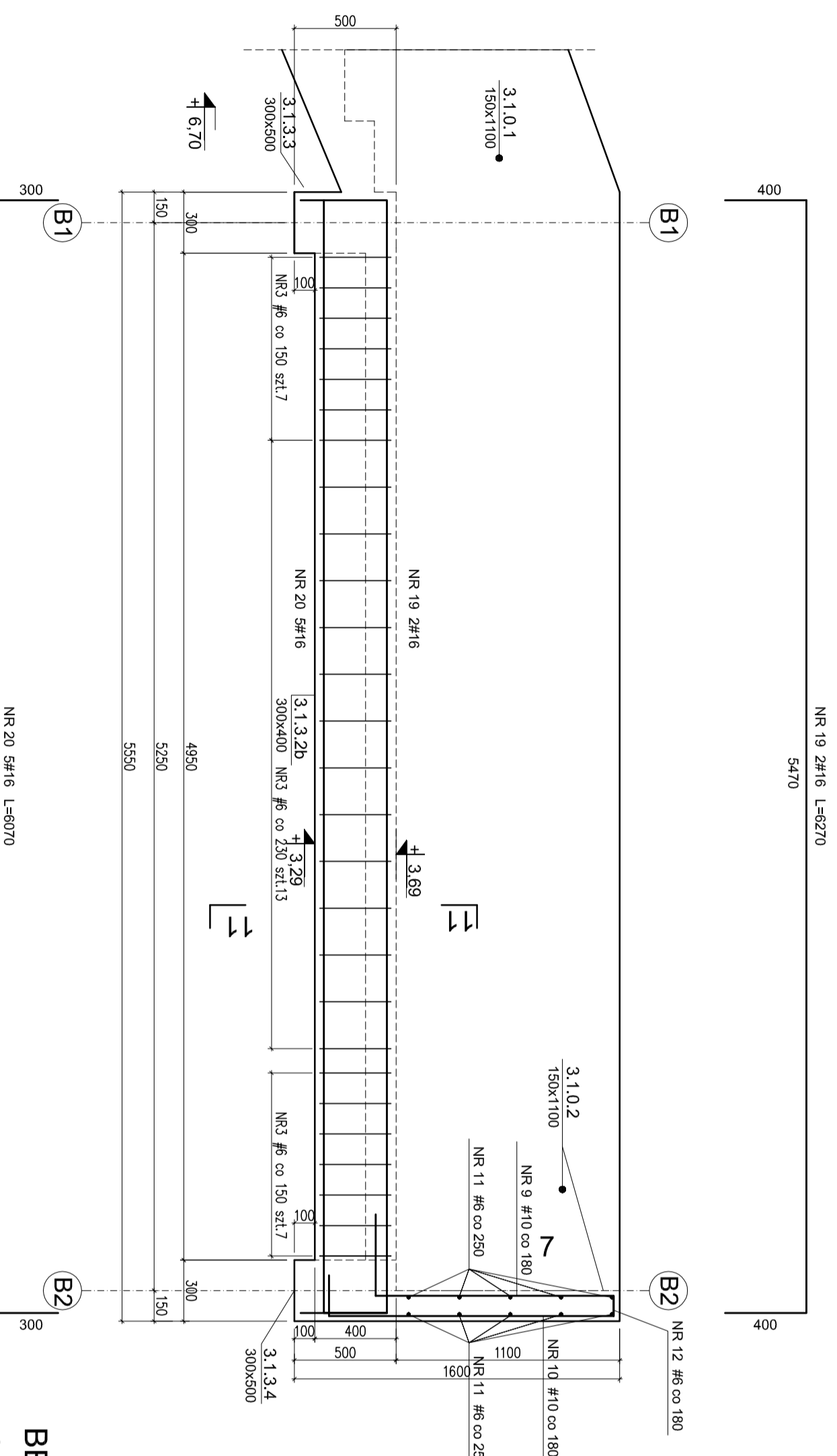


BELKA 3.1.3.2a wyk.x1  
SKALA 1:25

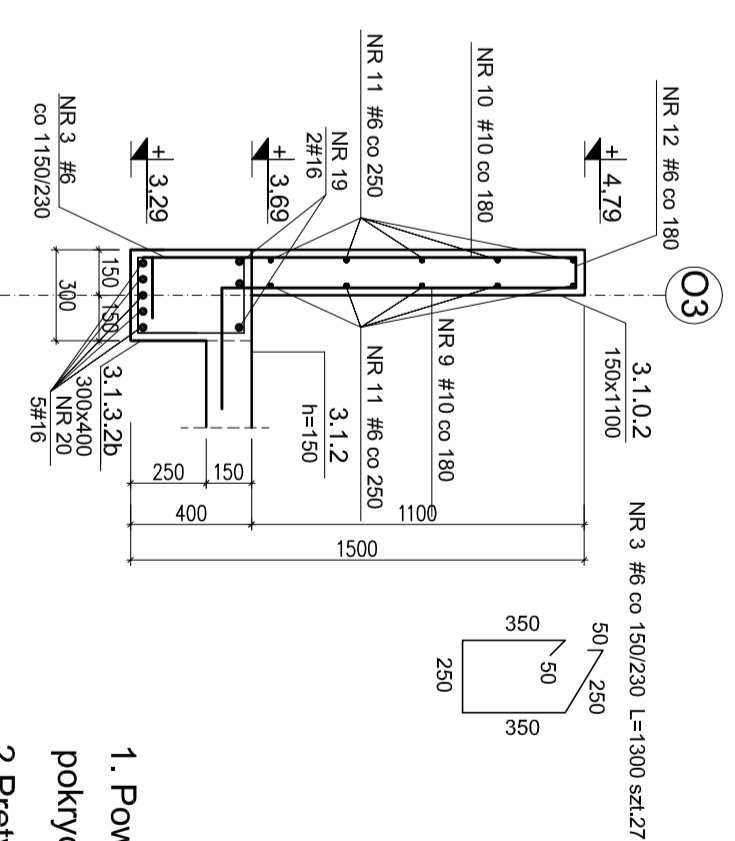


10-10  
1:25

BELKA 3.1.3.2b wyk.x1  
SKALA 1:25



11-11  
1:25



1. Powierzchnie stykające się gruntem pokryć powłoką bitumiczną
2. Pręty poziome wydane w mb należy łączyć na min. 50 średnic także w narożach
3. Otułiny:
  - belki - 25 mm
  - słupy, ściany - 30mm
  - płyty - 20 mm
  - stopy i ławy fund., płyty fundament. - 40 mm

BETON B 25(C20/25)  
STAL A-IIIIN (RB 500W)

		"MMW" Sp. z o.o. Sp. K. GLIWICE Biurowy Projekt ul. Gołogiera 35, 44-100 Gliwice Tel/fax 032 279 05 48 e-mail: biuro@gimw.pl	
Imię i nazwisko: <b>WŁADYSLAW WARSZCZYNSKI</b> ul. Bohaterki Gołogiera, oddział nr 1273, 12531, 1275, 12482, 1274, 1270, 1288, 1288, 1248, 1248, 1272, 1272, 1272, 1272, 1272 1272, 1272, 1272, 1272, 1272, 1272, 1272, 1272, 1272, 1272			
Typ projektu:		Projekt wykonawczy konstrukcji - ZADANIE II KONSTRUKCJA WĘSGŁA 3.1 - RYS. ZBRJENIOWY III	
Typ rysunku:			
Założenie projektu:			
No. zadania:	Stadium:	Kolejny nr rysunku:	Data:
KT-284	PW	24	4
mgr inż. Michai Pichodja		mgr inż. Michał Pichodja	
mgr bud.inż. OP_0845PODK/13		mgr inż. Michał Pichodja	
Właścicielem praw do niniejszego rysunku jest PRZEDSIĘBIORSTWO "MMW" Sp. z o.o. Sp. K. w Gliwicach Polkowickie, powielanie i wprowadzanie zmian bez pisemnej zgody jest zabronione			