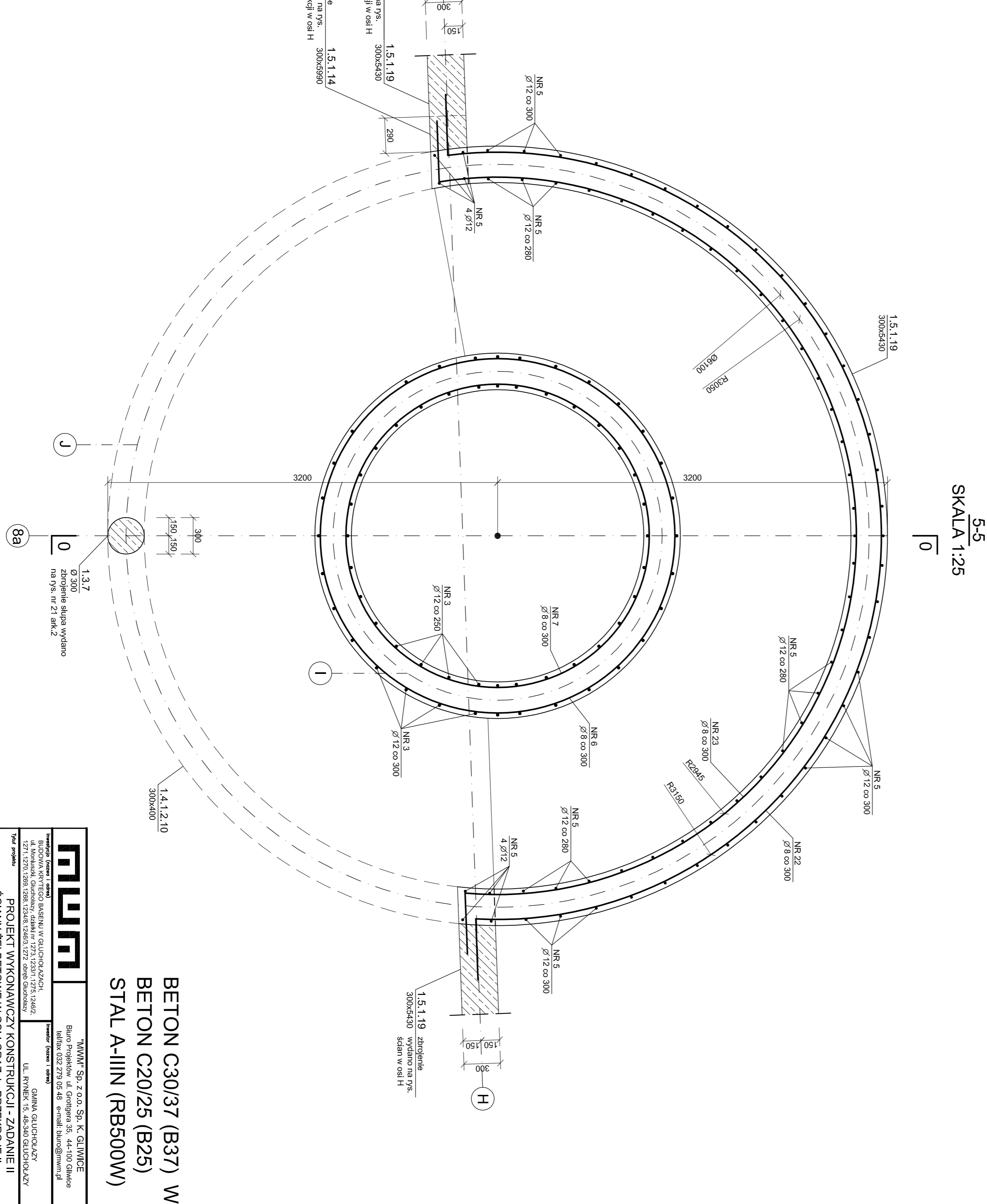
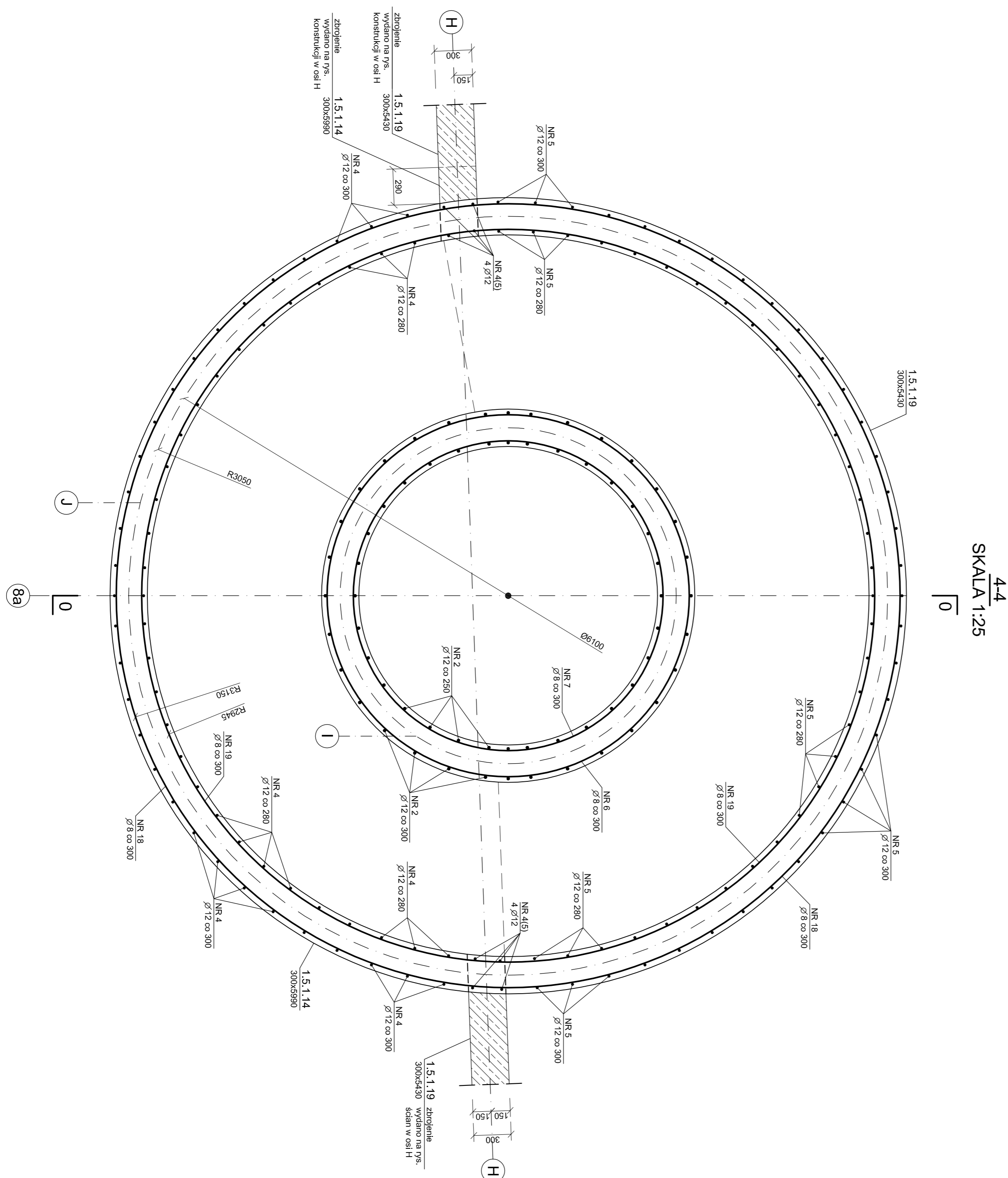


ŚCIANY ŻELBETOWE W OŚCI ORAZ J - PRZEKROJE II
SKALA 1:25

4-4
SKALA 1:25

5-5
SKALA 1:25



BETON C30/37 (B37) W8
BETON C20/25 (B25)
STAL A-IIIN (RB500W)

PROJEKT		WYKONAWCA	
PROJEKT WYKONAWCZY KONSTRUKCJI - ZDANIEM II ŚCIANY ŻELBETOWE W OŚCI ORAZ J - PRZEKROJE II		SKALA 1:25	
Data wydania: 06.2019 Data zatwierdzenia: 06.2019		Data wykonania: 06.2019 Data zakończenia: 06.2019	
Projektant: [nazwisko] Inżynier: [nazwisko] Inżynier: [nazwisko]		Inżynier: [nazwisko] Inżynier: [nazwisko]	

nrwn
 Biuro Projektów i Inżynierii
 ul. Mysłowski, 44-100 Gliwice
 tel. 032 279 05 48
 e-mail: biuro@nrwn.pl

nrwn
 Biuro Projektów i Inżynierii
 ul. Mysłowski, 44-100 Gliwice
 tel. 032 279 05 48
 e-mail: biuro@nrwn.pl