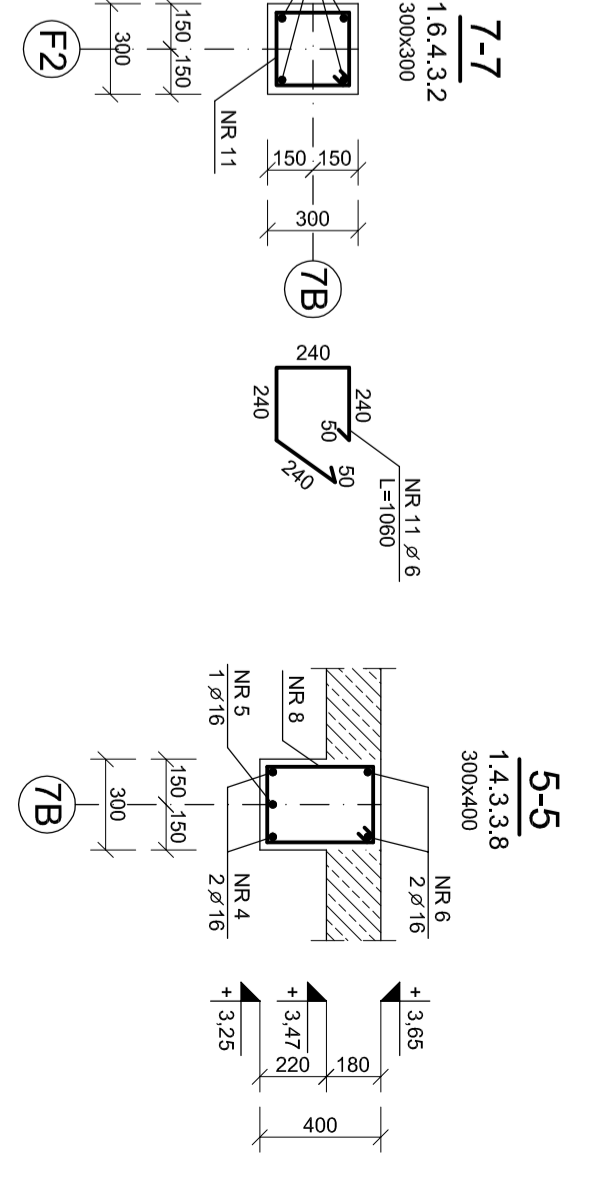
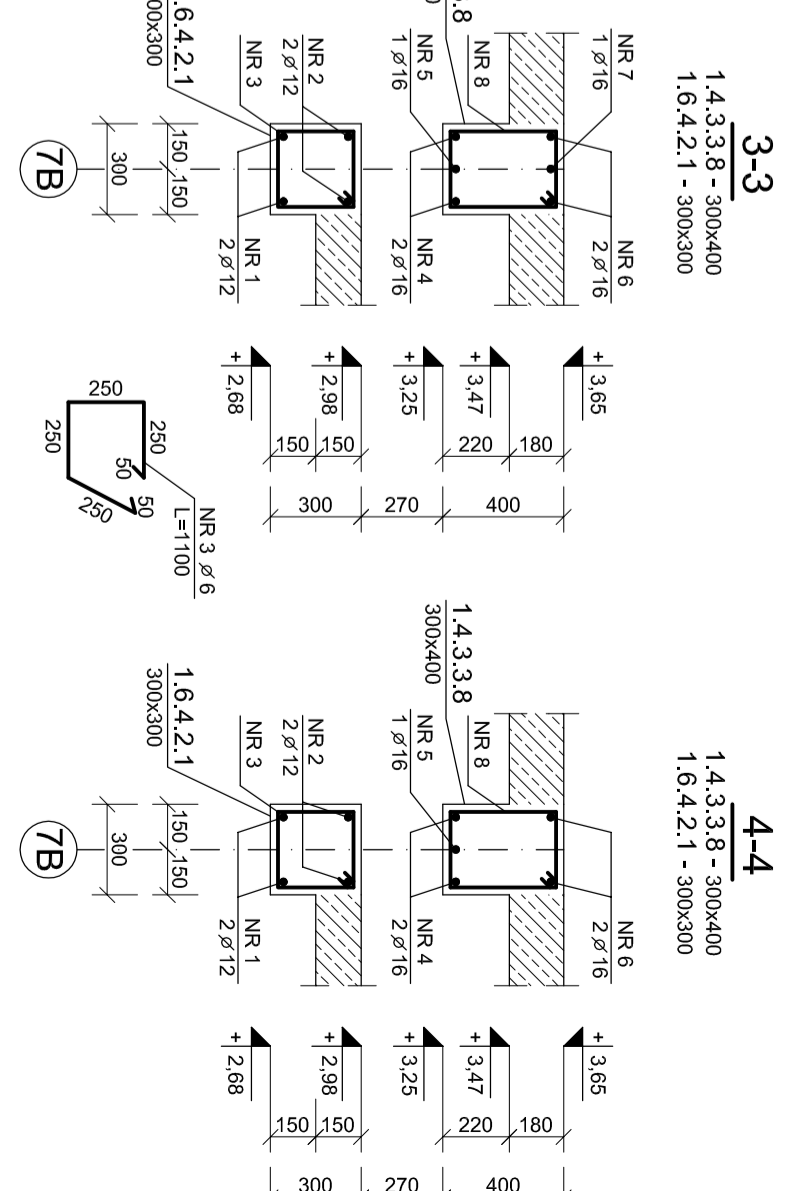
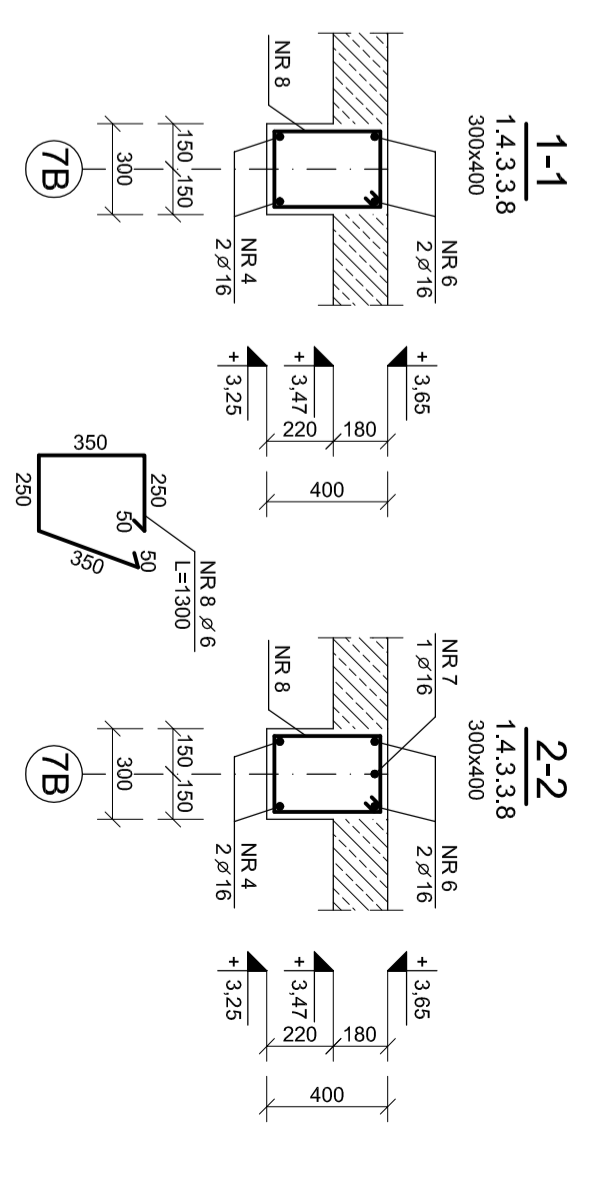
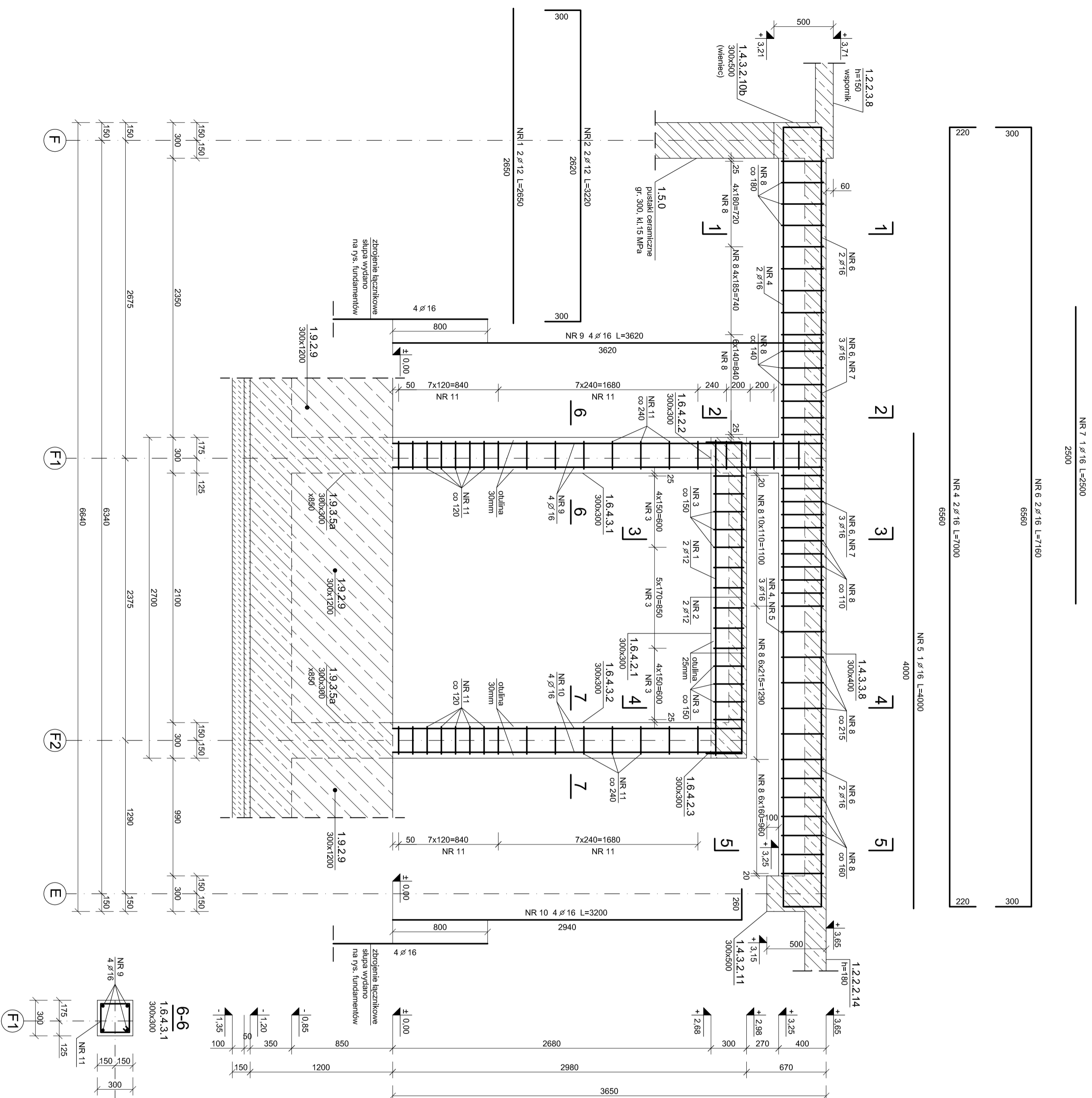


RAMA W OSI 7B

SKALA 1:25



BETON C30/37 (B37) W8
BETON C20/25 (B25)
STAL A-IIIIN (RB500W)

RAMA W OSI 7B	PROJEKT WYKONAWCZY KONSTRUKCJI - ZADANIE II
<p style="text-align: center;"> RAMA W OSI 7B "MAMIN" Sp. z o.o. Sp. K. GUMICE Biuro Projektów ul. Groligera 35, 44-100 Głogów (telefon: 032 279 03 46 e-mail: biuro@ramin.pl) </p>	
<p style="text-align: center;"> Inżynier (opis i zadanie): SARSEN WYKONAWCZY ul. Mioduski, Głogów, działy nr 1273, 1233/1, 1275, 1246/2, 1271, 1270, 1269, 1268, 1234/8, 1246/3, 1272, 1272, 1272, 1272 ul. RYMEK 15, 48-340 GŁUCHOŁĄZY </p>	
<p style="text-align: center;"> Inżynier (opis i zadanie): GNINA GŁUCHOŁĄZY ul. Rynek 15, 48-340 GŁUCHOŁĄZY </p>	
<p style="text-align: center;"> Typ projektu: PROJEKT WYKONAWCZY KONSTRUKCJI - ZADANIE II Typ rysunku: RAMA W OSI 7B </p>	
<p style="text-align: center;"> Nazwa obiektu: RAMA W OSI 7B Nazwa zadania: PROJEKT WYKONAWCZY KONSTRUKCJI - ZADANIE II Data: 06.2019 Skala: 1:25 </p>	
<p style="text-align: center;"> Autor/projektant: mgr inż. Michał PACHOLCZAK mgr inż. Michał PACHOLCZAK inżynier Projektowania Inżynier Projektowania </p>	
<p style="text-align: center;"> WSKAZUEM PRACĘ DO NINIEJSZEGO RYSUNKU JEST PRZEDSIĘWZIĘTWO "MAMIN" Sp. z o.o. Sp. K. w Głogowie PRACOWNIENI, KONTRAKTANT I WYKONAWCZANIE ZADANIA BEZ PISEMNEGO ZGODZENIA ZAMÓWIENIOWY </p>	