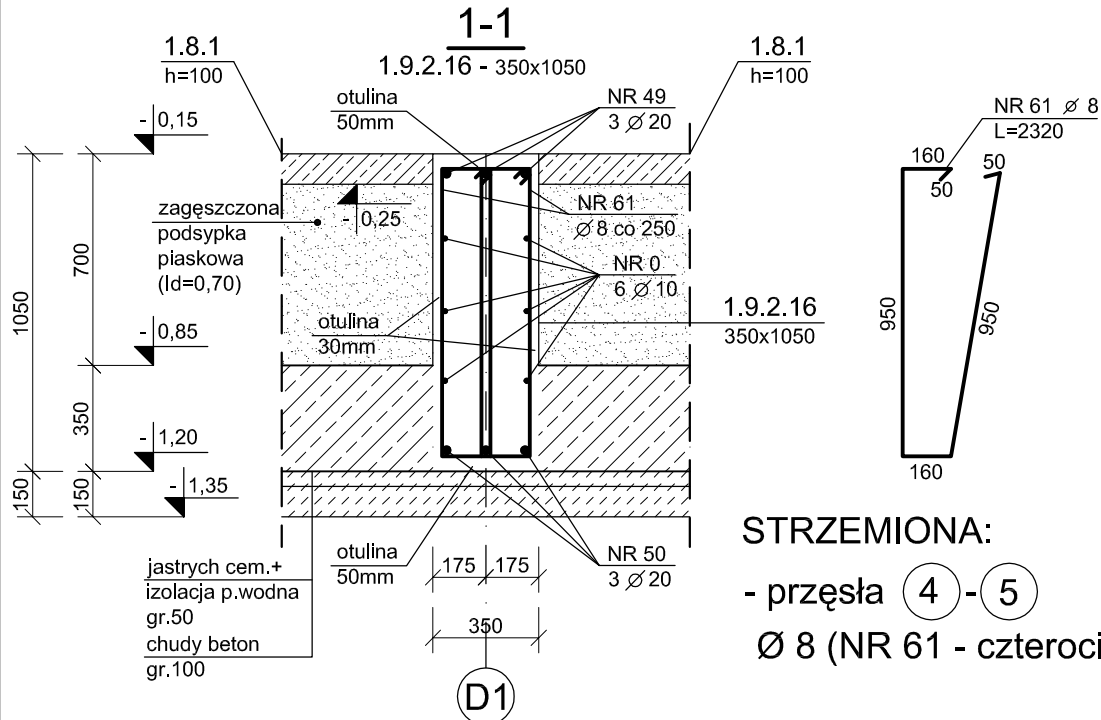
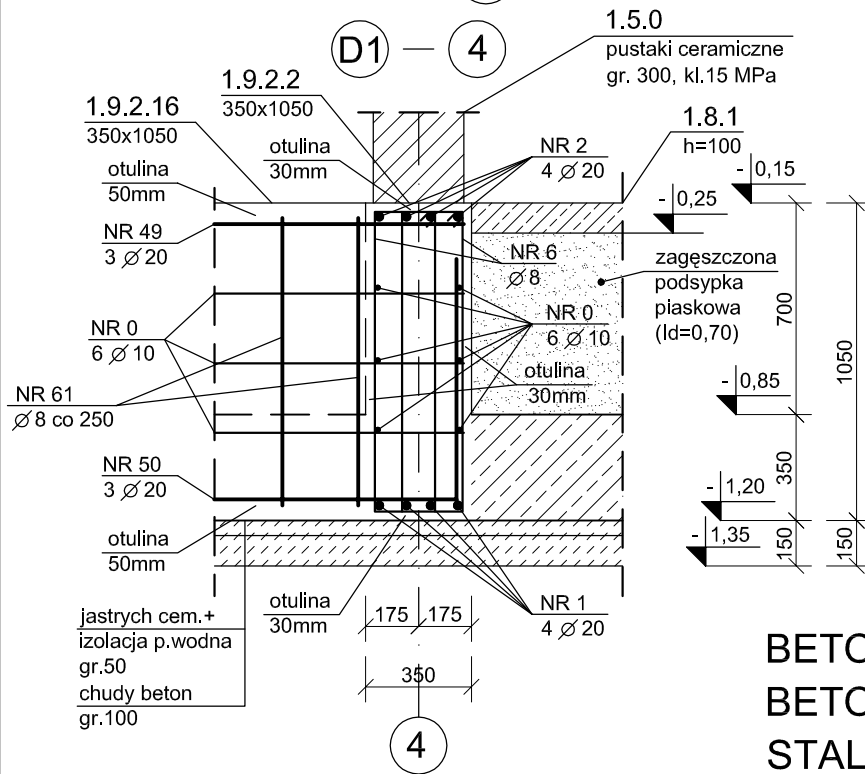


1.9.2.16 - 350x1050 w osi D1 - przekrój SKALA 1:25



STRZEMIONA:

- przęśła (4) - (5)
 Ø 8 (NR 61 - czterocięte) co 250



UWAGI:

1. Rysunek zbrojeniowy należy rozpatrywać łącznie z rysunkami zbiorczymi.
2. Wszystkie pręty podłużne w żebrach fundamentowych wydane na mb należy układać na zakład min. 50 Ø (dotyczy również łączenia w narożach - za pomocą haków poziomych).

BETON C30/37 (B37) W8
 BETON C20/25 (B25)
 STAL A-IIIN (RB500W)



"MWM" Sp. z o.o. Sp. K. GLIWICE

Biuro Projektów ul. Grottgera 35, 44-100 Gliwice
 tel/fax 032 279 05 48 e-mail: biuro@mwm.pl

Investycja (nazwa i adres)

BUDOWA KRYTEGO BASENU W GŁUCHOŁAZACH,
 ul. Moniuszki, Głucholazy, działki nr 1273,1233/1,1275,1246/2,
 1271,1270,1269,1268,1234/8,1246/3,1272 obręb Głucholazy

Investor (nazwa i adres)

GINA GŁUCHOŁAZY
 UL. RYNEK 15, 48-340 GŁUCHOŁAZY

Tytuł projektu

PROJEKT WYKONAWCZY KONSTRUKCJI-ZADANIE II

Tytuł rysunku

PŁYTA FUNDAMENTOWA: ŻEBRO 1.9.2.16 W OSI D1 - PRZEKRÓJ

Oznaczenie projektu		Kolejny nr rysunku			Data	Skala
Nr zlecena/KT	Stadium	Branża	Nr kolejny	Arkusz	Zmiana	
KT-284	PW	KO	13.4	23		06.2019 1:25
mgr inż. Michał PIECHOTA upr.bud.nr OPL/0945/POOK/13		mgr inż. Michał Piechota tech. bud. Grzegorz Łuszczzyński				
Autor/Projektant		Opracował			Sprawdzający	

WŁAŚCIELEM PRAW DO NINIEJSZEGO RYSUNKU JEST PRZEDSIĘBIORSTWO "MWM" Sp. z o.o. Sp.K. w Gliwicach
 PUBLIKOWANIE, POWIELANIE I WRPÓWADZANIE ZMIAN BEZ PISEMNEJ ZGODY JEST ZABRONIONE