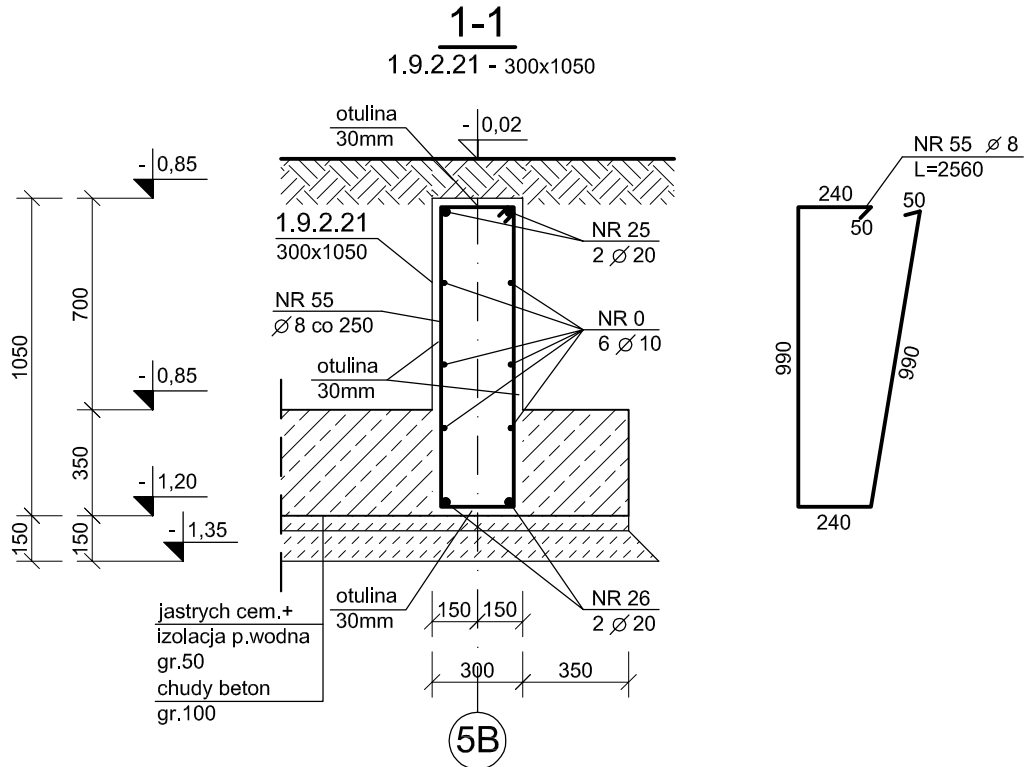


# 1.9.2.21 - 300x1050 w osi 5B - przekrój

SKALA 1:25



BETON C30/37 (B37) W8

BETON C20/25 (B25)

STAL A-IIIN (RB500W)

		"MWM" Sp. z o.o. Sp. K. GLIWICE Biuro Projektów ul. Grotgera 35, 44-100 Gliwice tel/fax 032 279 05 48 e-mail: biuro@mwm.pl			
		Inwestycja (nazwa i adres) BUDOWA KRYTEGO BASENU W GŁUCHOŁAZACH, ul. Moniuszki, Głucholazy, działki nr 1273,1233/1,1275,1246/2, 1271,1270,1269,1268,1234/8,1246/3,1272 obręb Głucholazy		Inwestor (nazwa i adres) GMINA GŁUCHOŁAZY UL. RYNEK 15, 48-340 GŁUCHOŁAZY	
Tytuł projektu <b>PROJEKT WYKONAWCZY KONSTRUKCJI-ZADANIE II</b>					
Tytuł rysunku <b>PŁYTA FUNDAMENTOWA: ŻEBRO 1.9.2.21 W OSI 5B - PRZEKRÓJ</b>					
Oznaczenie projektu		Kolejny nr rysunku		Data	Skala
Nr zlecena/KT	Stadium	Branża	Nr kolejny	Arkusz	Zmiana
KT-284	PW	KO	13.4	10	
mgr inż. Michał PIECHOTA upr.bud.nr OPL/0945/POOK/13		mgr inż. Michał Piechota tech. bud. Grzegorz Łuszczynski		06.2019	1:25
Autor/Projektant		Opracował		Sprawdzający	
WŁAŚCIELEM PRAW DO NINIEJSZEGO RYSUNKU JEST PRZEDSIĘBIORSTWO "MWM" Sp. z o.o. Sp.K. w Gliwicach PUBLIKOWANIE, POWIELANIE I WRPÓWADZANIE ZMIAN BEZ PISEMNEJ ZGODY JEST ZABRONIONE					