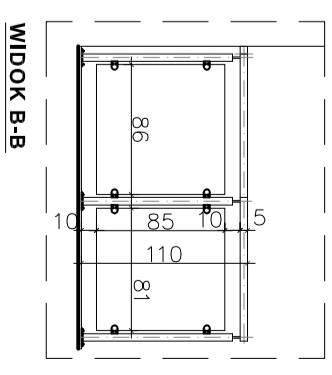
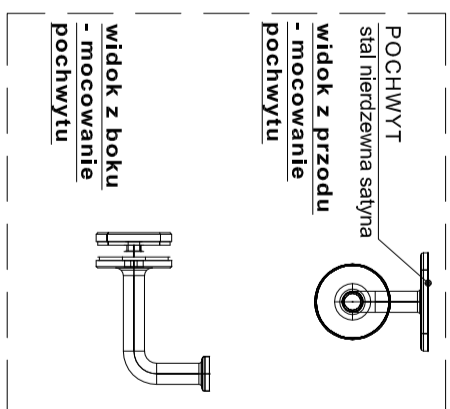
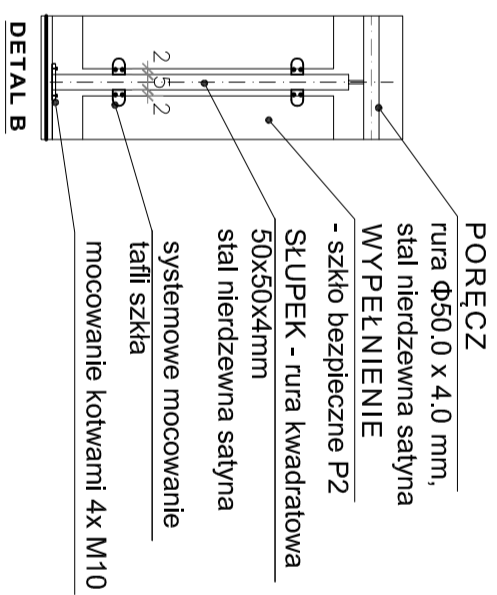


ORIENTACYJNE ZESTAWIENIE ELEMENTÓW		ILLOŚĆ
PORĘCZ BALUSTRADY	- stal nierdzewna satyna, rura kwadratowa 50 x 50 x 4 mm	~ 12,69 mb
PORECZ - POCHWYT	- stal nierdzewna satyna, profil kwadratowy 50 x 50 x 4 mm	~ 7,99 mb
MOCOWANIE POCHWYTU	- stal nierdzewna satyna, rura kwadratowa 50 x 50 x 4 mm	8 szt.
MOCOWANIE POCHWYTU	- stal nierdzewna satyna, rura kwadratowa 50 x 50 x 4 mm	14 szt.
WYPELNIENIE	- szkło bezpieczne P2	
rowanoległobok	90,5 cm x 91 cm (dł. 1 boku x dla 2 boku)	2 szt.
rowanoległobok	124 cm x 91 cm (szerokość x wysokość)	2 szt.
wielobok	90,5 cm x 91 cm x 81 cm x 81,5 cm x 86,5 cm (długości boków)	2 szt.
prostokąt	121 cm x 86,5 cm (szerokość x wysokość)	1 szt.
prostokąt	138,5 cm x 87 cm (szerokość x wysokość)	1 szt.
prostokąt	83,5 cm x 87 cm (szerokość x wysokość)	1 szt.
prostokąt	86 cm x 87 cm (szerokość x wysokość)	2 szt.



DETAIL A - POCHWYTY
NA ZEWNĄTRZ BUDYNKU
- MOCOWANIE DO ŚCIANY

MM

"MM" Sp. z o.o. Sp.K. GŁIWICE
Biuro Projektów ul. Grotgera 35, 44-100 Gliwice
tel/fax 032 279 05 48 e-mail: biuro@mm.pl

GNINA GŁUCHOCŁAZY
UL. RYNEK 15, 48-340 GŁUCHOCŁAZY

PROJEKT WYKONAWCZY - ZADANIE IV
BALUSTRADA SCHODÓW ZEWNĘTRZNYCH - OŚ 9 - 11 / D - F

KT-284 PW AB 16 XX 04.2019 1:50

Autor/Projektant: WKSĆCIĘCIEM PRAW DO NIEWIĘKSZEGO RYSUNKU JEST PRZEZESŁANIE DO GŁIWIC
Publikowanie: POWIĘZANIE I WPROWADZANIE ZMIAN BEZ PISEMNEJ ZGODY JEST ZABRONIONE

UMIĘSCOWIENIE OPRACOWYWANYCH
SCHODÓW W BUDYNKU

UWAGA!
- WSZYSTKIE BALUSTRADY I POCHWYTY
W CAŁYM BUDYNKU NALEŻY WYKONAĆ
ZE STALI CO NAJMNIEJ GATUNKU 1.4404
- MIN. WYSOKOŚĆ BALUSTRAD H=110CM
- DOPUSZCZALNE SĄ INNE SPOSOBY MOCOWANIA
NP. WEDŁUG ROZWIĄZAŃ SYSTEMOWYCH
WYBRANEGO PRODUCENTA
- PODANE WYMIARY ROZMIERZENIA
POSZCZEGÓLNYCH ELEMENTÓW
SPRAWDZIĆ NA BUDOWIE
- ZAOKRĄGLONE ZEWNĘTRZNE KRAWĘDZIE PORĘCZY

