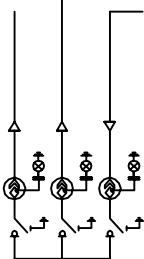
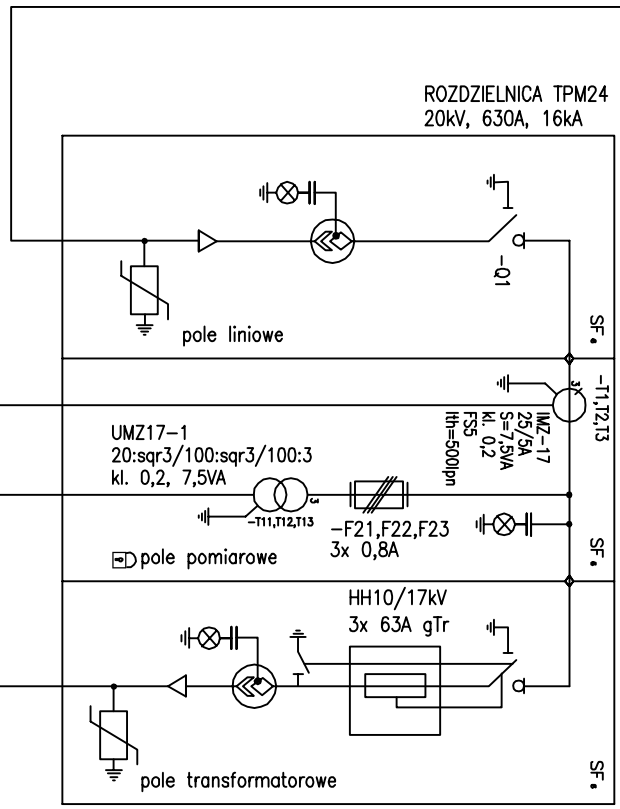


Nowoprojektowana linia kablowa 15kV
XRJHAKXS 3x 1x120/50mm² 12/20kV
l=300m,

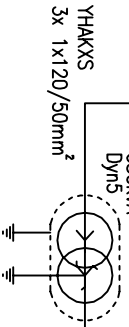
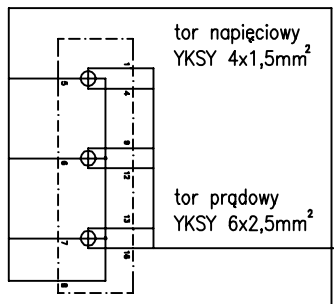


Stacja transformatorowa
Glucholazy Gimnazjum nr OPZ70168
Pole liniowe nr 5



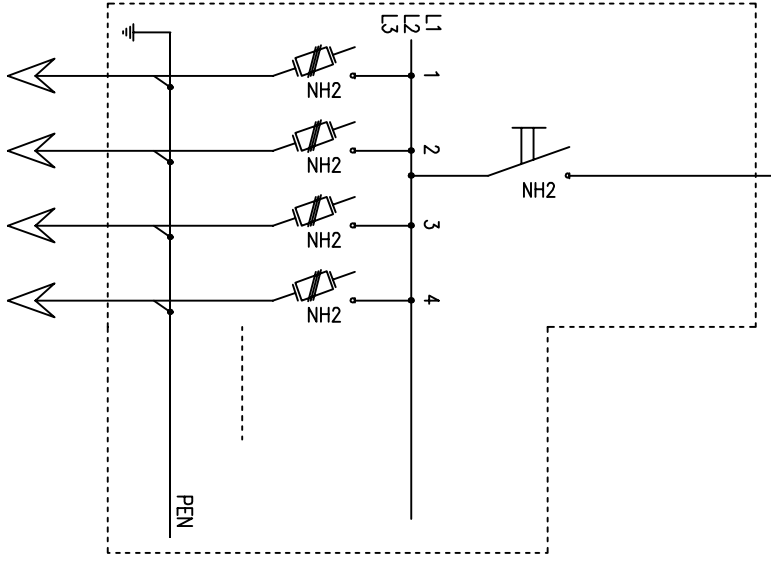
Stacja transformatorowa
STR1 Basen

Tablica licznikowa
(patrz rysunek nr E-02)



ZAKRES
OPRACOWANIA

ROZDZIELNICA nN
(przedmiot oddzielnego opracowania)



"mwm" Sp. z o.o. GLIWICE
Biuro Projektów ul. Grotgera 35, 44-100 Gliwice
tel/fax 032 279 05 48 e-mail: biuro@mwm.hostingpro.pl

BUDOWA KRZYŻEGO BASENU W GLUCHOŁAZACH
Ul. Moniuszki, Glucholazy, dział nr.: 1273, 1233/1, 1275, 12462, 1271
1270, 1269, 1268, 12476, 12463, 0990, Glucholazy

Budowa przyłącza elektroenergetycznego 15kV/0,42kV
Schemat strukturalny zasilania stacji STR1 Basen

Typ rysunku		Typ projektu	
Oznaczenie projektu			
Nr zlecenia/KT	Stadium	Branża	Nr kolejny
KT-284	PB	EL	1
nr inż. E. BOKOMEDA SLK3710/OWE/11		Zaiana	
Autor/Projektant		Opracował	
Sprawdził		Data	
04.2019		Skala	

WŁASCIWIELEM PRAW DO NINIJSZEGO RYSUNKU JEST PRZEDSIĘBIORSTWO "mwm" Sp. z o.o. w Gliwicach
PUBLIKOWANIE, POWIĘLANIE I WPROWADZANIE ZMIAN BEZ PISEMNEJ ZGODY JEST ZABRONIONE

UWAGA
Pole pomiarowe rozdzielni SN oraz tablica
licznikowa przystosowane są do plombowania.