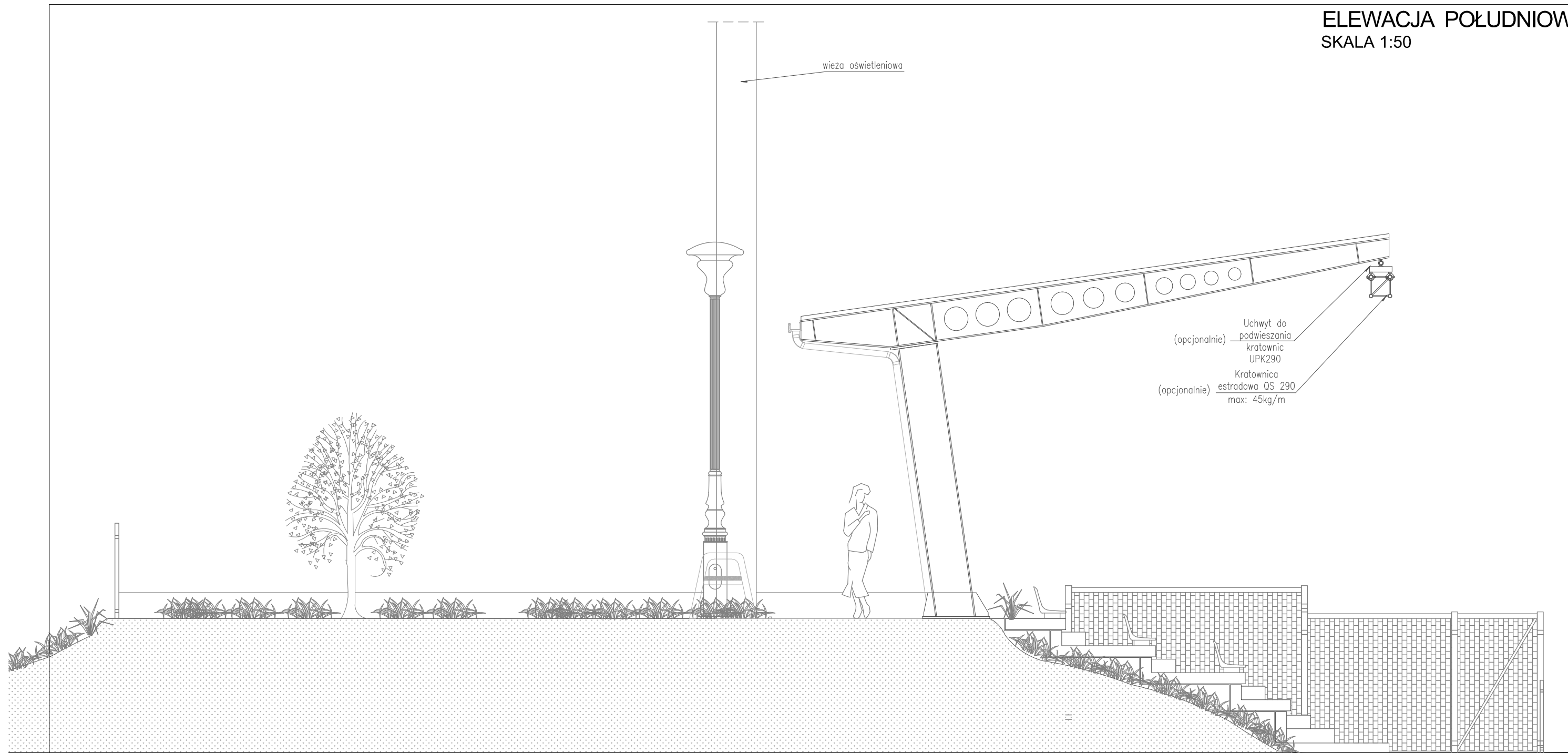


ELEWACJA POŁUDNIOWA  
SKALA 1:50



WYMIAROWANIE NA RYSUNKACH ARCHITEKTONICZNYCH  
PRZYJĘTO W CENTYMETRACH NA PODSTAWIE NORMY  
PN-B-01029:2000 Rysunek budowlany.

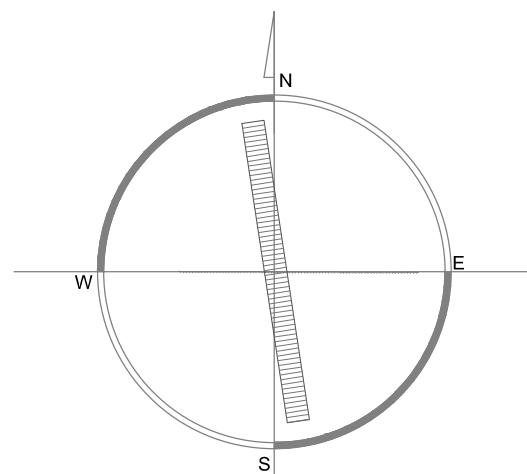
**UWAGA:**  
Wszystkie roboty budowlano-montażowe,  
a także odbiór robót, należy wykonać zgodnie  
z warunkami technicznymi wykonania i odbioru  
robót budowlano-montażowych wydanych  
przez MGPIB.  
Wykonawca ma obowiązek dokonania kontroli  
wymiarów przed przystąpieniem do robót  
oraz sprawdzenia zgodności rozwiązań  
projektowych z pozostałymi branżami.


**UWAGA:**  
Przy Istniejących  
fundamentach trybun oraz stóp  
fundamentowych wież  
oświetleniowych prace ziemne  
należy prowadzić ręcznie

0 50 100cm

1. WSZYSTKIE WYMIARY SPRAWDZIĆ NA BUDOWIE  
2. W RAZIE STWIERDZENIA INNYCH NIŻ ZAŁOŻONYCH  
W PROJEKCIE WARUNKÓW MIEJSCOWYCH, NALEŻY  
KONTAKTOWAĆ SIĘ Z PROJEKTANTEM !

Rysunek opracowany jest w skali 1:50,  
jeżeli nie podano wymiaru należy odczytać wymiar za pomocą skalówki



 <b>PRACOWNIA PROJEKTOWA GRZEGORZ SKOPEK</b> 48-304 NYSA UL.K.GAŁCZYŃSKIEGO 7/3 TEL. 608 607 883 EMAIL: GSKOPEK@WP.PL		NR RYSUNKU <b>5A</b>
OBIEKT BUDOWA ZADASZENIA TRYBUN STADIONU MIEJSKIEGO W GLUCHOŁAZACH		FORMAT RYS. <b>A3</b>
LOKALIZACJA 48-340 Głuchotąży; dz. nr ewid. 1949 jedn.: 160701_4 Głuchotąży-miasto ; obr.:0001 Głuchotąży		BRANŻA <b>architektura</b>
INWESTOR Gmina Głuchotąży, ul. Rynek 15, 48-340 Głuchotąży		SKALA <b>1:50</b>
RYSUNEK <b>ELEWACJA POŁUDNIOWA</b>		DATA <b>01.2019</b>
PROJEKTANT WODĄCY - ARCHITEKTURA mgr inż. arch. <b>Grzegorz Skopek</b>	UPRAWNIENIA BUDOWLANE DO PROJEKTOWANIA BEZ OGRANICZEN W SPECJALNOŚCI ARCHITEKTONICZNEJ NR 12/OPOKK/2015 data: 14.12.2015	PODPIS
ASYSTENT PROJEKTANTA inż. arch. <b>Mariusz Kujawski</b>	-----	PODPIS
PROJEKTANT SPRAWDZAJĄCY - ARCHITEKTURA mgr inż. arch. <b>Wiesław Póttchopek</b>	UPRAWNIENIA BUDOWLANE DO PROJEKTOWANIA BEZ OGRANICZEN W SPECJALNOŚCI ARCHITEKTONICZNEJ NR 13/OPOKK/2011 data: 6.12.2011	PODPIS