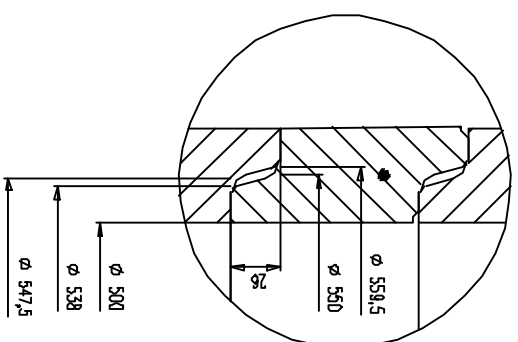
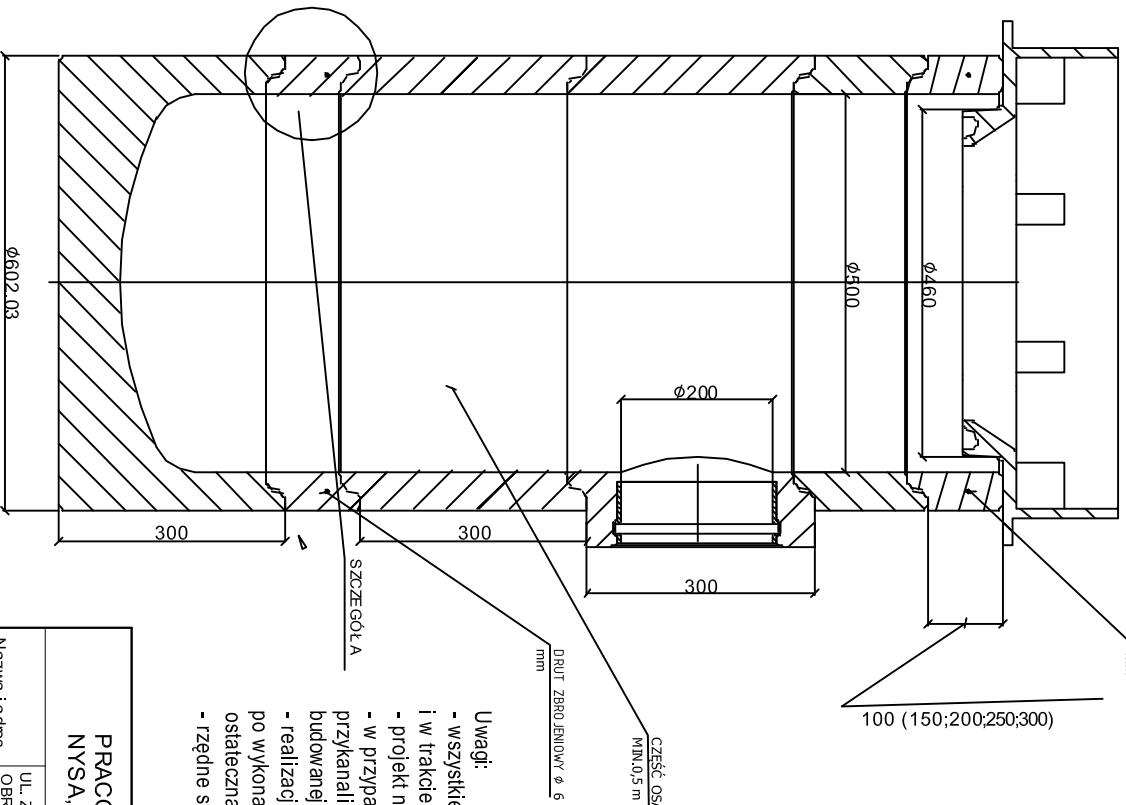
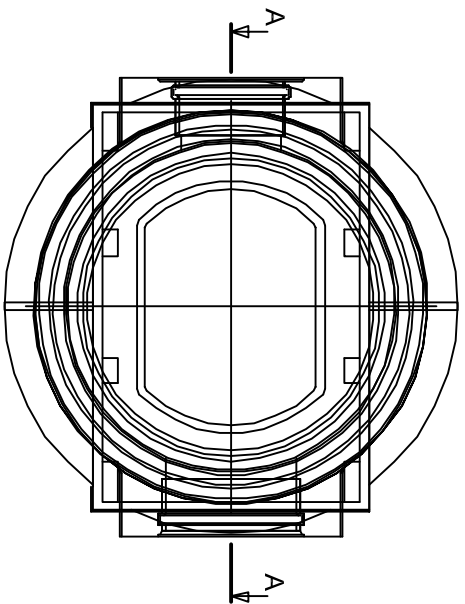


SCHEMAT STUDNI DN 500 POD WPUST ULICZNY



- Uwagi:**
- wszystkie wymiary i rzędne należy sprawdzić przed rozpoczęciem robót i w trakcie ich prowadzenia,
 - projekt należy rozpatrywać łącznie ze wszystkimi branżami,
 - w przypadku wystąpienia w terenie nieuwidczonych na mapie przykanałków kanalizacji deszczowej należy włączyć je do budowanej sieci,
 - realizacja prefabrykatów dla studni na założeniach winna nastąpić po wykonaniu tycezenia geodezyjnego w terenie, które pozwoli na ostateczną weryfikację kątów,
 - rzędne studzienek i wpustów wyregulować do niwelewy drogi.

**PRACOWNIA PROJEKTOWA - ALINA BANACH
NYSA, UL. MARIACKA 22/1 tel. 77 43 38 05 4, 606 85 03 81**

Nazwa i adres obiektu	UL. ZAPOLSKIEJ, FREDRY, TUMIWA, MICKIEWICZA, BRZECHWY, GLUCHOŁAZY OBREB GLUCHOŁAZY, K.M. 11 DZ NR 920, 921, 922, 929, 942, 953, 961, 1089, 1106, 1129, 1130 K.M. 12 DZ. NR 1135/10 K.M. 16 DZ NR 1471, 1917		
Temat	DOK. BUDOWY DRÓG NA OSIEDLACH MIESZKANOWYCH UL. ZAPOLSKIEJ, FREDRY, TUMIWA, MICKIEWICZA, BRZECHWY W GLUCHOŁAZACH	branża sanitarna	
Tytuł rysunku	SCHEMAT STUDNI BETONOWEJ DN 1000	skala 1:10	
Projektant	mgr inż. JÓZEF LIS upr.nr 3397/0p	07 2016	rys.nr 22 SW
Asystent	mgr inż. ANNA CZARNOPOJSKA		