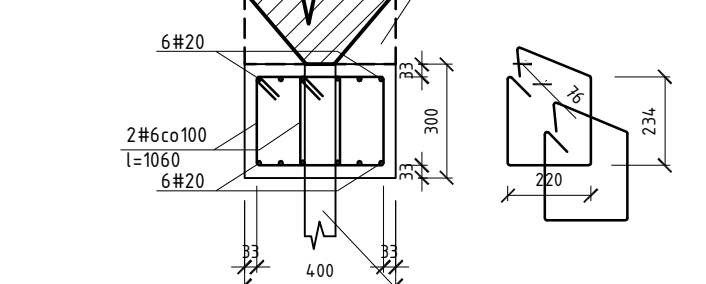
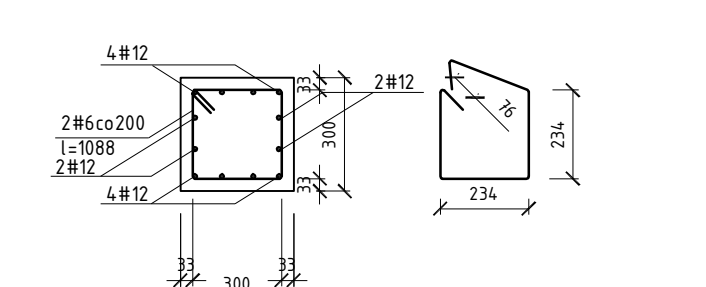


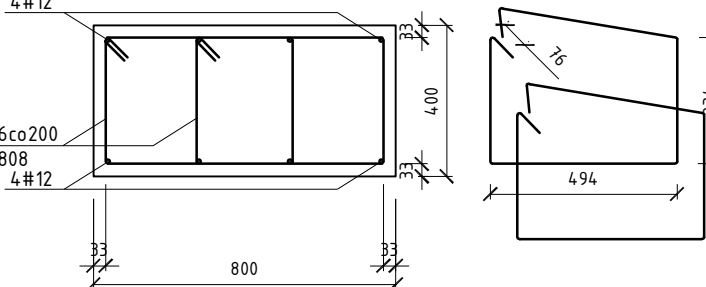
Nadproże N6  
(1:20)



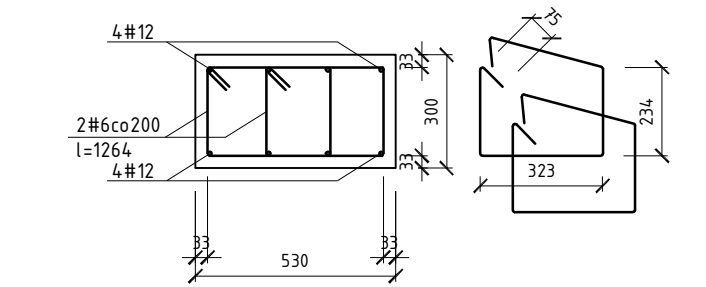
Stup S1 i S3  
(1:20)



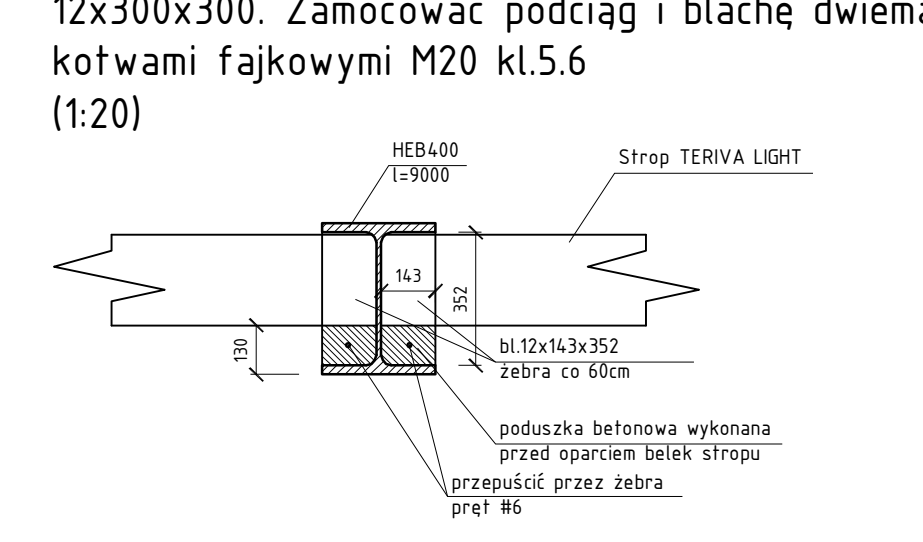
Stup S2  
(1:20)



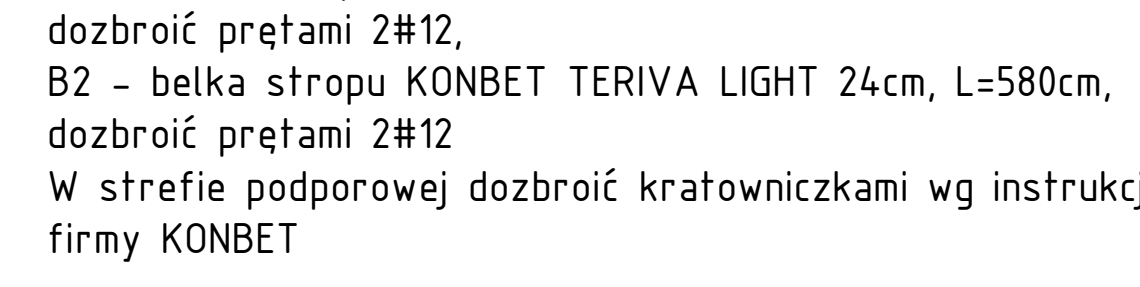
Stup S4 i S5  
(1:20)



Podciąg P1  
Na podporach wykonać markę stalową z blachy 12x300x300. Zamocować podciąg i blachę dwiema kotwami fajkowymi M20 kl.5.6 (1:20)



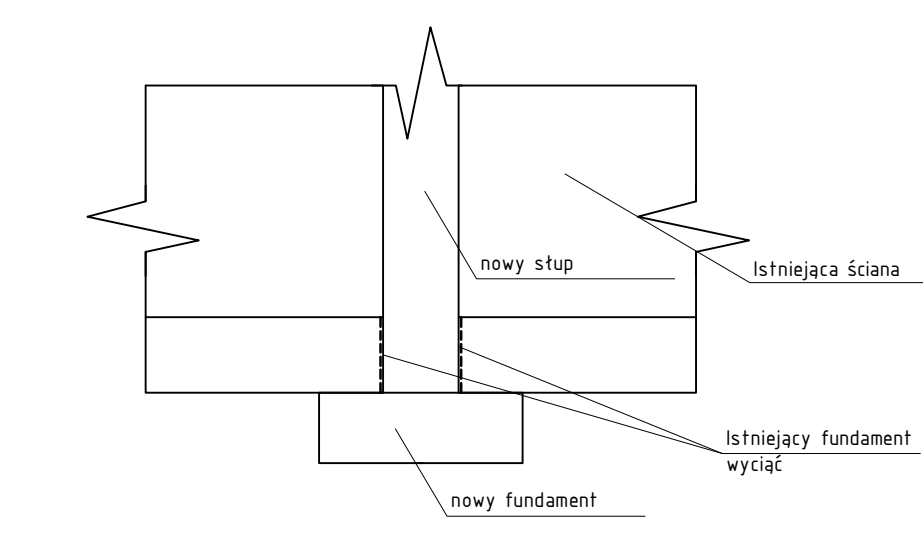
STROP  
B1 - belka stropu KONBET TERIVA LIGHT 24cm, L=540cm, dobrać prętami 2#12,  
B2 - belka stropu KONBET TERIVA LIGHT 24cm, L=580cm, dobrać prętami 2#12  
W strefie podporowej dobrać kratowniczkami wg instrukcji firmy KONBET



ŻR1-ŻR4 - zebro rozdzielcze (2#12 na strzemienu typu S)

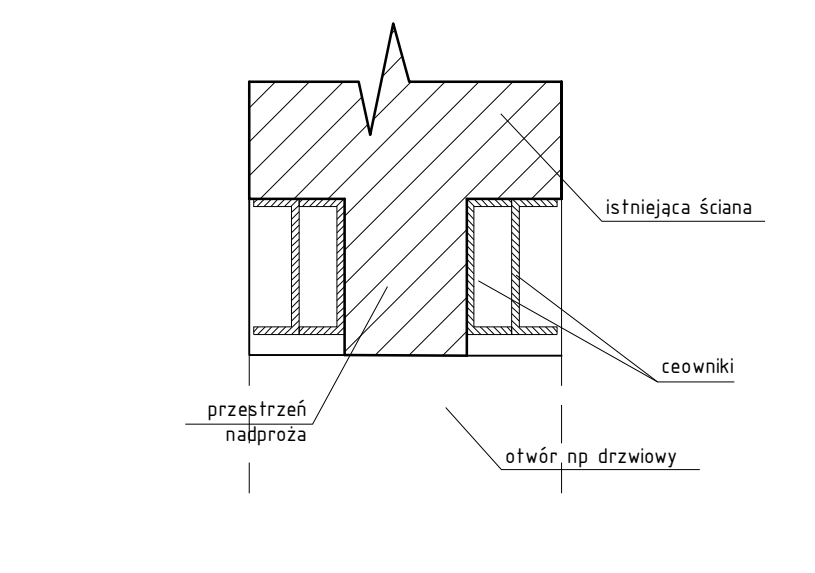


FUNDAMENTY  
Rysunek schematyczny podbicia fundamentu

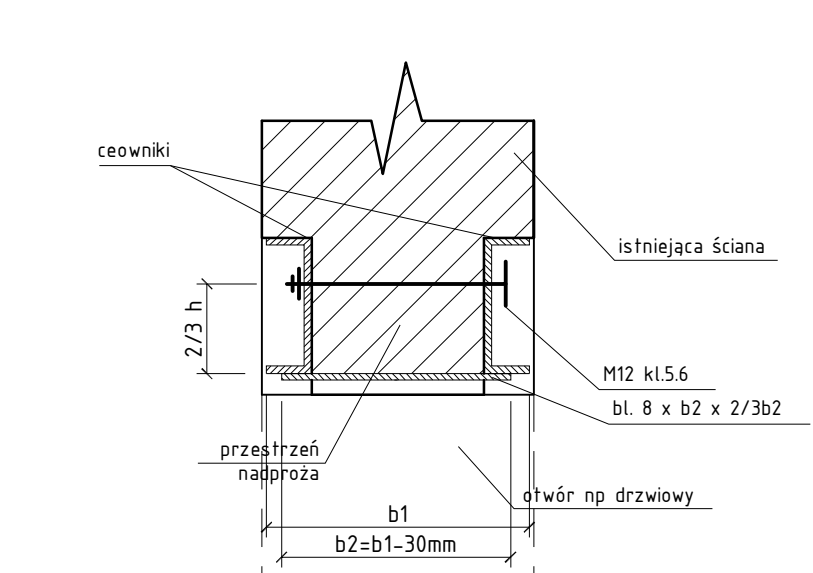


- ST1, ST3 - 60x110x110cm, zbrojenie #12co120, podbić fundament
- ST2 - 60x120x170cm, zbrojenie #12co120 - nie ma konieczności podbijania fundamentu
- ST4, ST5 - 60x120x135cm, zbrojenie #12co120, podbić fundament

NADPROŻA  
Rysunek schematyczny wykonania nadproża w przypadku 4 ceowników



Rysunek schematyczny wykonania nadproża w przypadku 2 ceowników



- N7 - 4C120, l=1720
- N8 - 4C180, l=3480
- N9 - 2C120, l=1720
- N10 - 4C120, l=1620
- N11 - 2C200, l=3900
- N12 - 4C120, l=1520
- N13 - 4C120, l=1420
- N14 - 4C120, l=1920
- N15 - 4C120, l=1520
- N16 - 4C120, l=1520
- N17 - 2C120, l=1420
- N18 - 4C120, l=1820
- N19 - 4C120, l=1920
- N20 - 4C120, l=1920

Stal konstrukcyjna: S355  
Stal zbrojenia głównego: 20G2VY-b (AIII)  
Stal zbrojenia strzemion: 18G2-b (AIII)

Beton C30/37 (fundamenty C20/25)

Zamurowania otworów w istniejących ścianach wykonać z materiałów identycznych z istniejącymi. Zamurowania w pomieszczeniach nad piwnicą wykonać z materiału jak niżej.  
Ścianki działowe wykonać z bloczków z betonu komórkowego o gęstości 400kg/m<sup>3</sup> np. firmy SOLBET na zaprawie cem. - wap. M5  
Przed przystąpieniem do robót dokładnie wymiary sprawdzić na budowie

■ - Elementy istniejące  
■ - Elementy projektowane/do wyburzenia

PLANBUD		PAWEŁ OPAŁKA, UL. ZJEDNOCZENIA 9/2, 48-304 NYSZA TEL. 77 44 55 174	
Nazwa obiektu	PRZEBUDOWA BUDYNKU GOSPODARZECZEGO NA REMIZ STRAZACKĄ ORAZ MODERNIZACJA ŚWIETLICY WIEJSKIEJ	14 XI 2016	
Lokalizacja	48-355 Burgrabice, dz. nr 398/3, 399/2, 389		Branża konstrukcyjna
Investor	Gmina Gluchotazy, 48-340 Gluchotazy, ul. Rynek 15		SKALA 1:50
Przedmiot rysunku	Rzut parteru		
Zespół projektowy	mgr inż. Paweł Opałka upr. nr 26/02/Op inż. Maciej Rodak	Stadium dokumentacji projekt budowlany	Rys. nr K-1/4