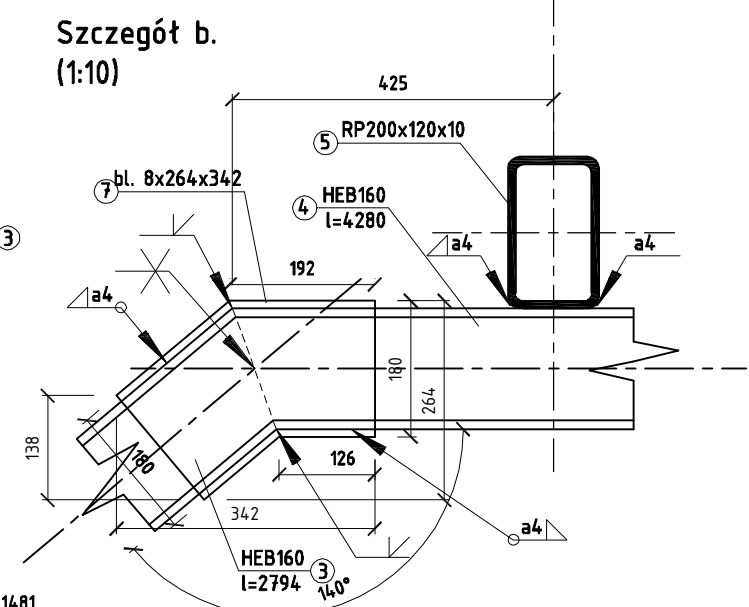
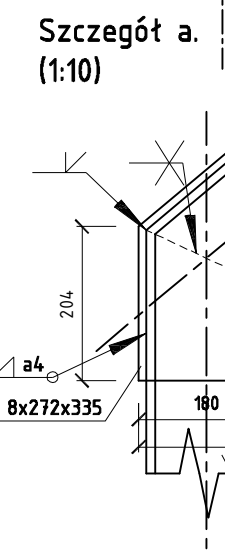
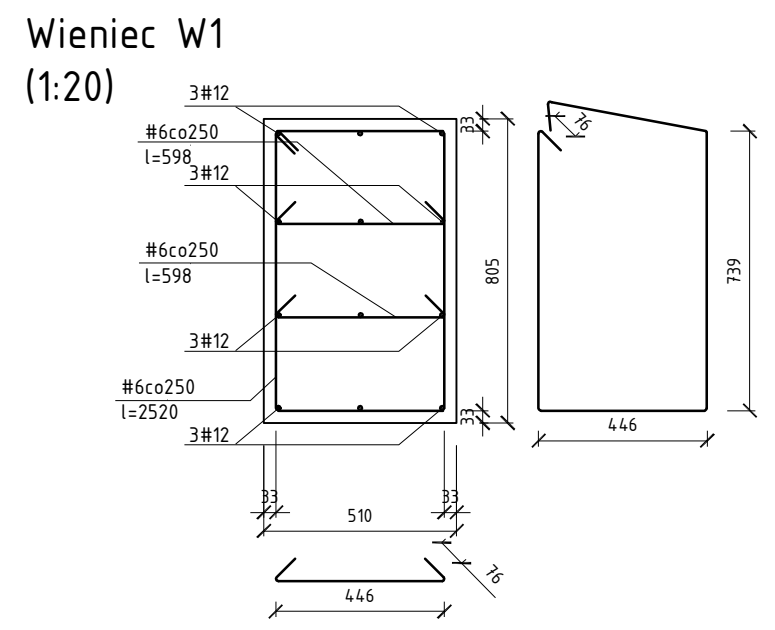
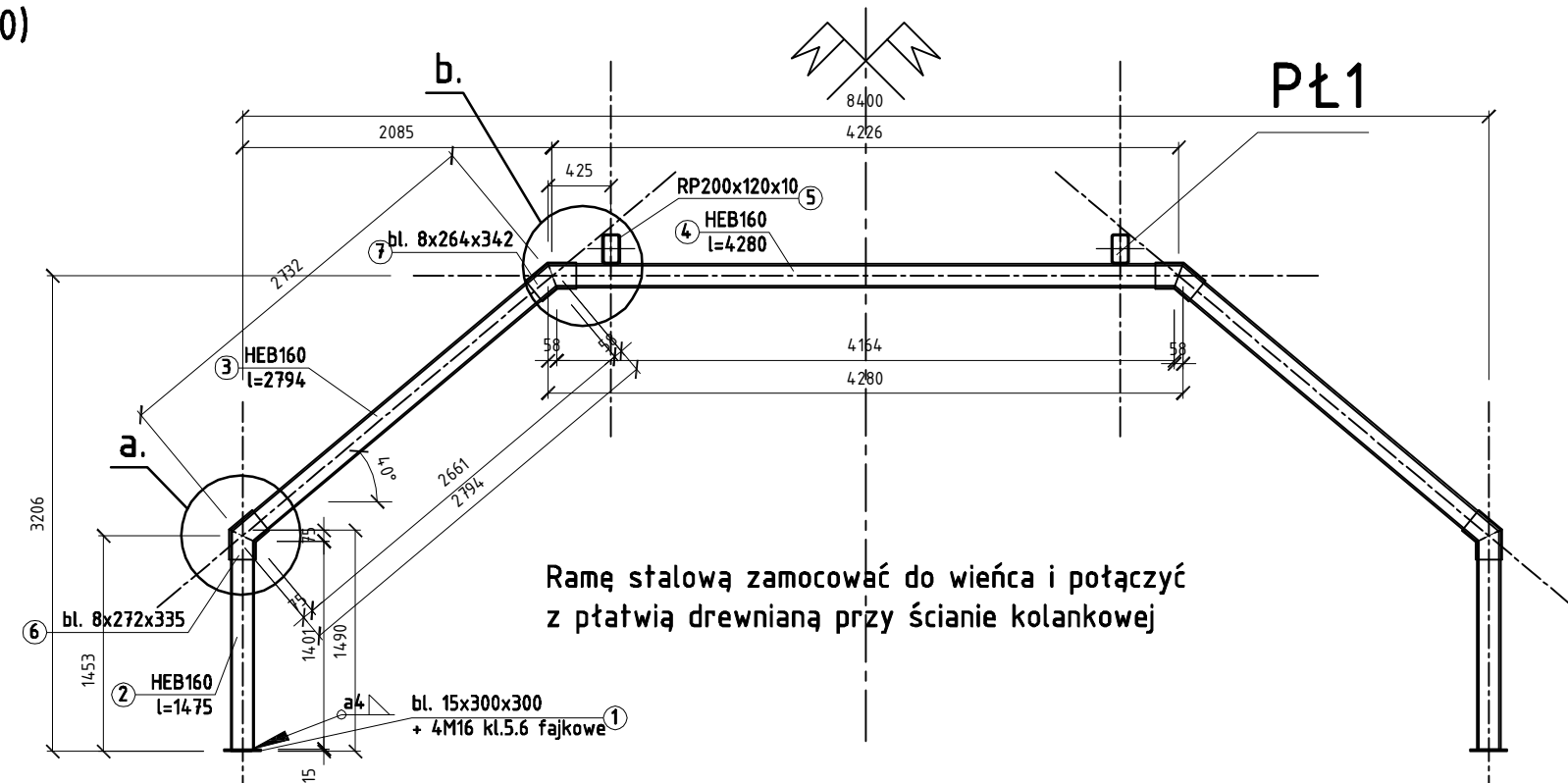
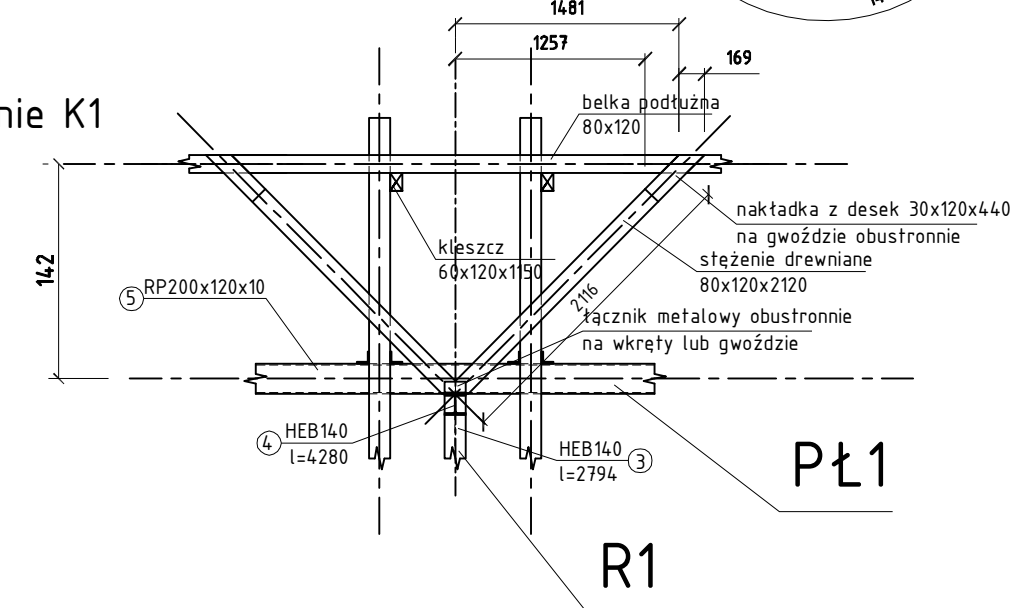


Rysunek ramy stalowej R1 wzmacniającej konstrukcję więźby
Wykonać 5 sztuk (1:50)



(B-B) Stężenie K1



- Elementy istniejące
- Elementy projektowane/do wyburzenia

Stal konstrukcyjna: S355
 Stal zbrojenia głównego: 20G2VY-b (AIIIN)
 Stal zbrojenia strzemion: 18G2-b (AII)

Drewno C24

Beton C30/37

Przed przystąpieniem do robót dokładne wymiary sprawdzić na budowie

PLANBUD PAWEŁ OPAŁKA, UL. ZJEDNOCZENIA 9/2, 48-304 NYSA TEL.: 77 44 55 174		14 XI 2016
Nazwa obiektu	PRZEBUDOWA BUDYNKU GOSPODARCZEGO NA REMIZĘ STRAŻACKĄ ORAZ MODERNIZACJA ŚWIETLICY WIEJSKIEJ	Branża konstrukcyjna
Lokalizacja	48-355 Burgrabice, dz. nr 398/3, 399/2, 389	SKALA 1:50
Inwestor	Gmina Głuchotazy, 48-340 Głuchotazy, ul. Rynek 15	Rys. nr K-2/4
Przedmiot rysunku	Przekrój A-A	
Zespół projektowy	mgr inż. Paweł Opatka upr. nr 26/02/Op inż. Maciej Rodak	Stadium dokumentacji: projekt budowlany