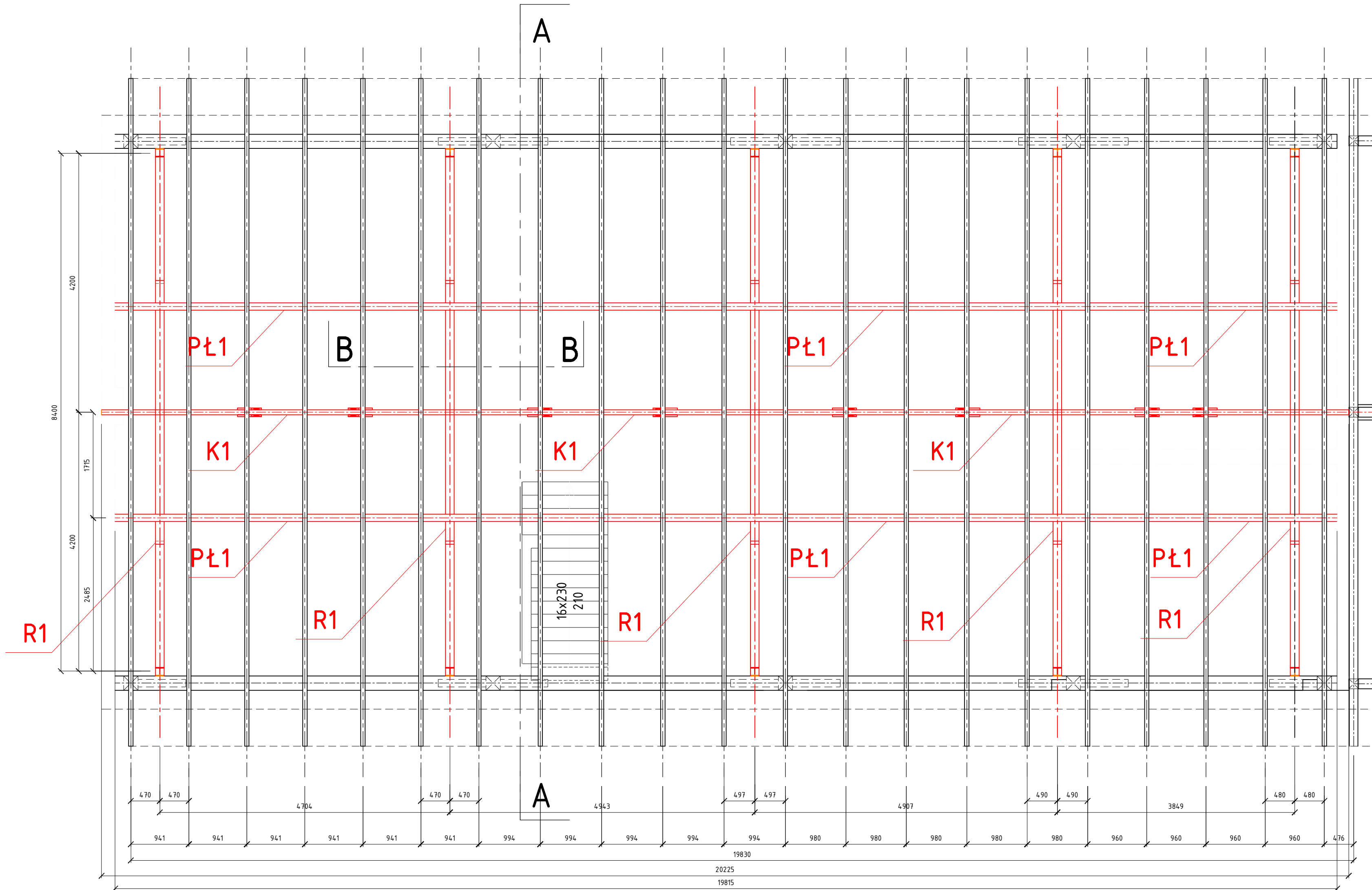
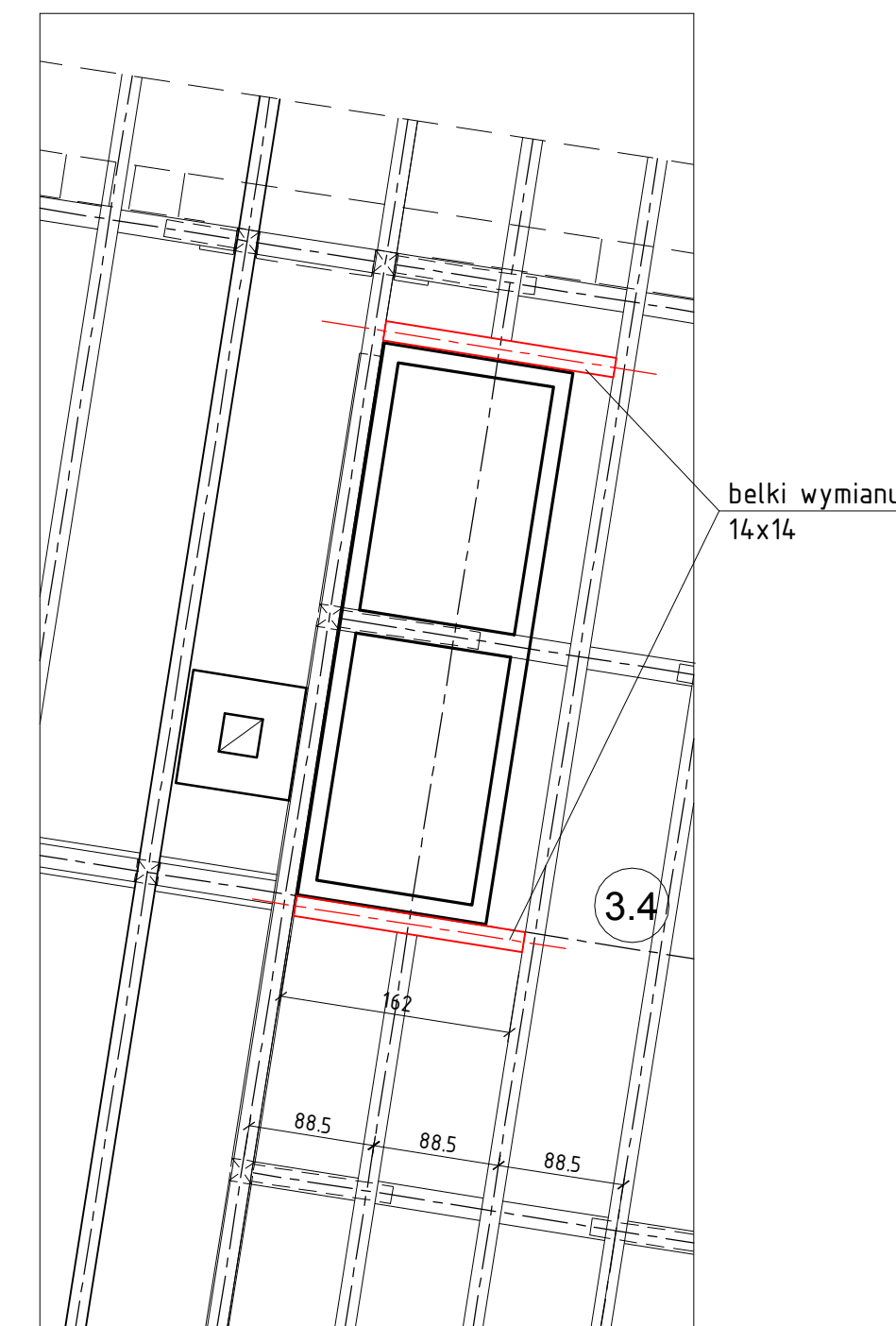


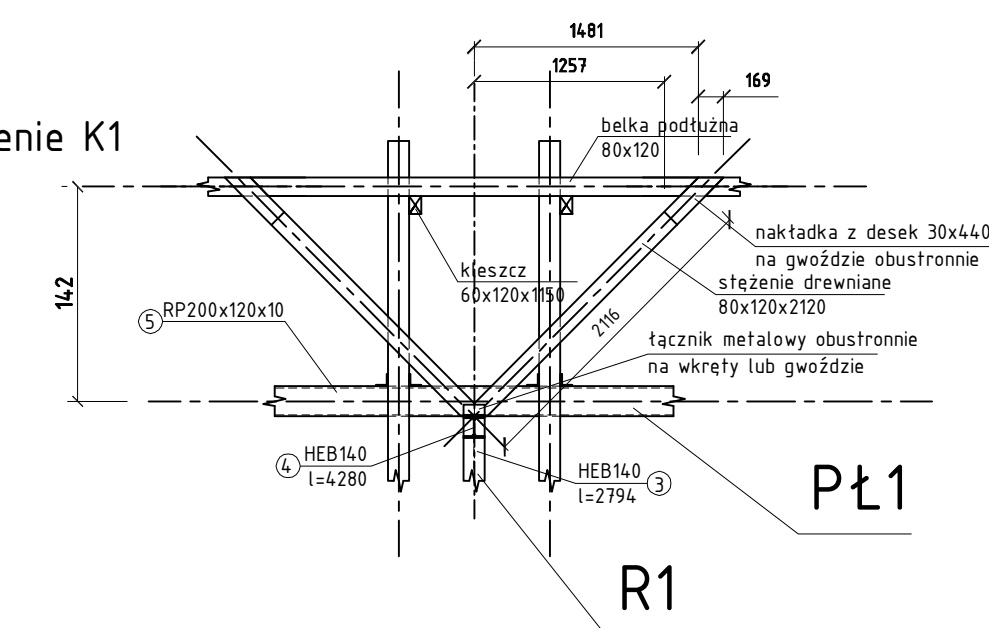
Rzut więźby dachowej
(1:50)



Wymian pod szyb wentylacyjny
(1:50)



(B-B)
Stężenie K1



- Elementy istniejące
- Elementy projektowane/do wyburzenia

Stal konstrukcyjna: S355
Drewno C24

Przed przystąpieniem do robót dokładne wymiary sprawdzić na budowie

PLANBUD		PAWEŁ OPAŁKA, UL. ZJEDNOCZENIA 9/2, 48-304 NYSA TEL.: 77 44 55 174	
Nazwa obiektu	PRZEBUDOWA BUDYNKU GOSPODARCZEGO NA REMIZĘ STRAŻACKĄ ORAZ MODERNIZACJA ŚWIETLICY WIEJSKIEJ	14 XI 2016	
Lokalizacja	48-355 Burgrabice, dz. nr 398/3, 399/2, 389	Branża konstrukcyjna	
Inwestor	Gmina Gtuchotazy, 48-340 Gtuchotazy, ul. Rynek 15	SKALA 1:50	
Przedmiot rysunku	Rzut więźby dachowej	Stadium dokumentacji: projekt budowlany	
Zespół projektowy	mgr inż. Paweł Opałka upr. nr 26/02/Op inż. Maciej Rodak		