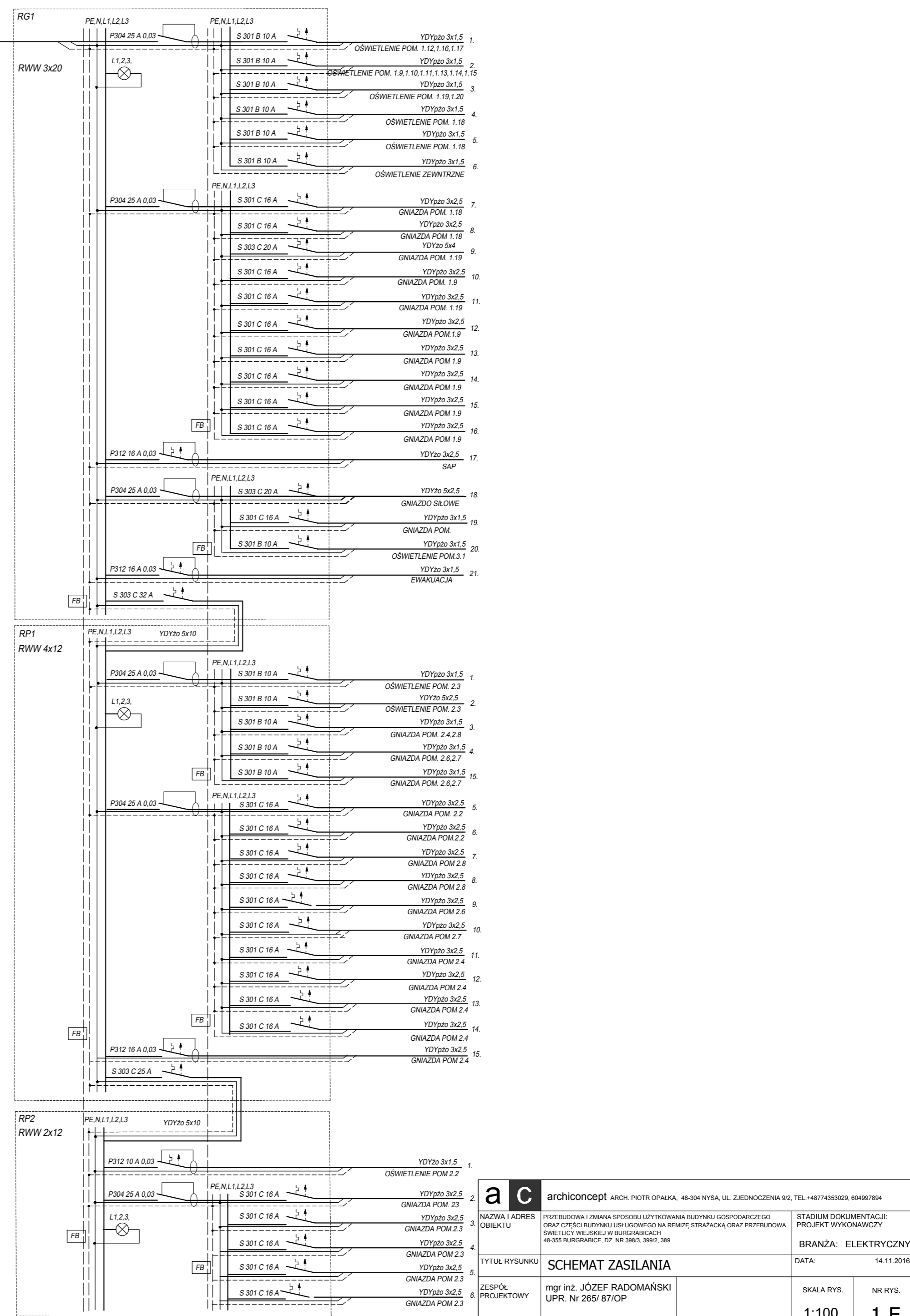
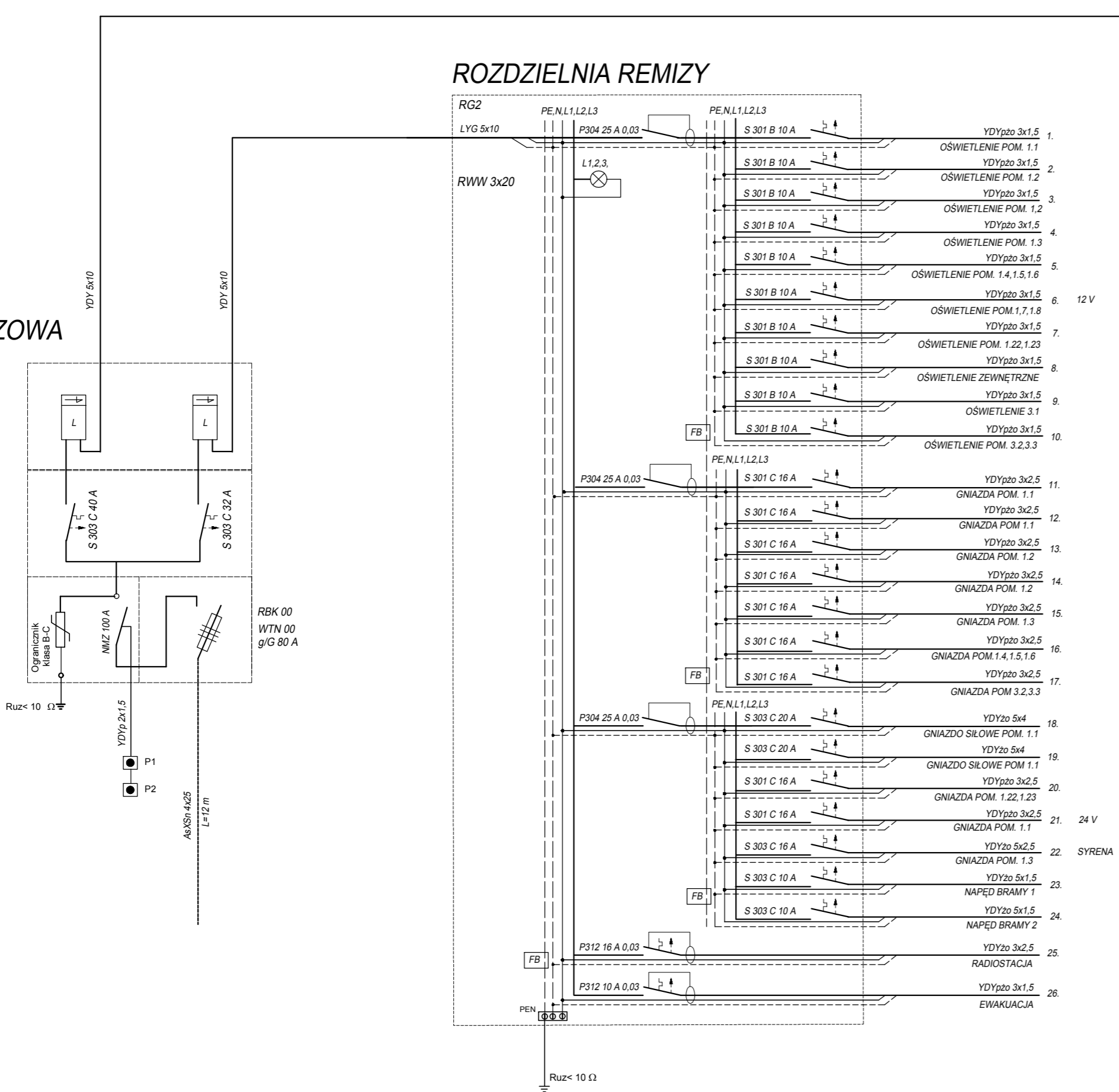


# ROZDZIELNIA ŚWIETLICY

## ROZDZIELNIA REMIZY

### SZAFKA ZŁĄCZOWA



<b>ac</b> archiconcept ARCH. PIOTR OPALKA: 48-304 NYSA, UL. ZJEDNOCZENIA 9/2, TEL+48774353029, 604997894		STADIUM DOKUMENTACJI: PROJEKT WYKONAWCZY	
NAZWA I ADRES OBIEKTU: PRZEBUDOWA I ZMIANA SPOSOBU UŻYTKOWANIA BUDYNKU GOSPODARCZEGO ORAZ CZĘŚCI BUDYNKU USŁUGOWEGO NA REMIZĘ STRAŻACKĄ ORAZ PRZEBUDOWA ŚWIETLICY WIEJSKIEJ W BURGRABICACH 48-355 BURGRABICE, DZ. NR 398/3, 399/2, 389		BRANŻA: ELEKTRYCZNY	
TYTUŁ RYSUNKU: SCHEMAT ZASILANIA		DATA: 14.11.2016 r.	
ZESPÓŁ PROJEKTOWY: mgr inż. JÓZEF RADOMAŃSKI UPR. Nr 265/ 87/OP		SKALA RYS.:	NR RYS.:
mgr MICHAŁ KULESZ		1:100	1 E