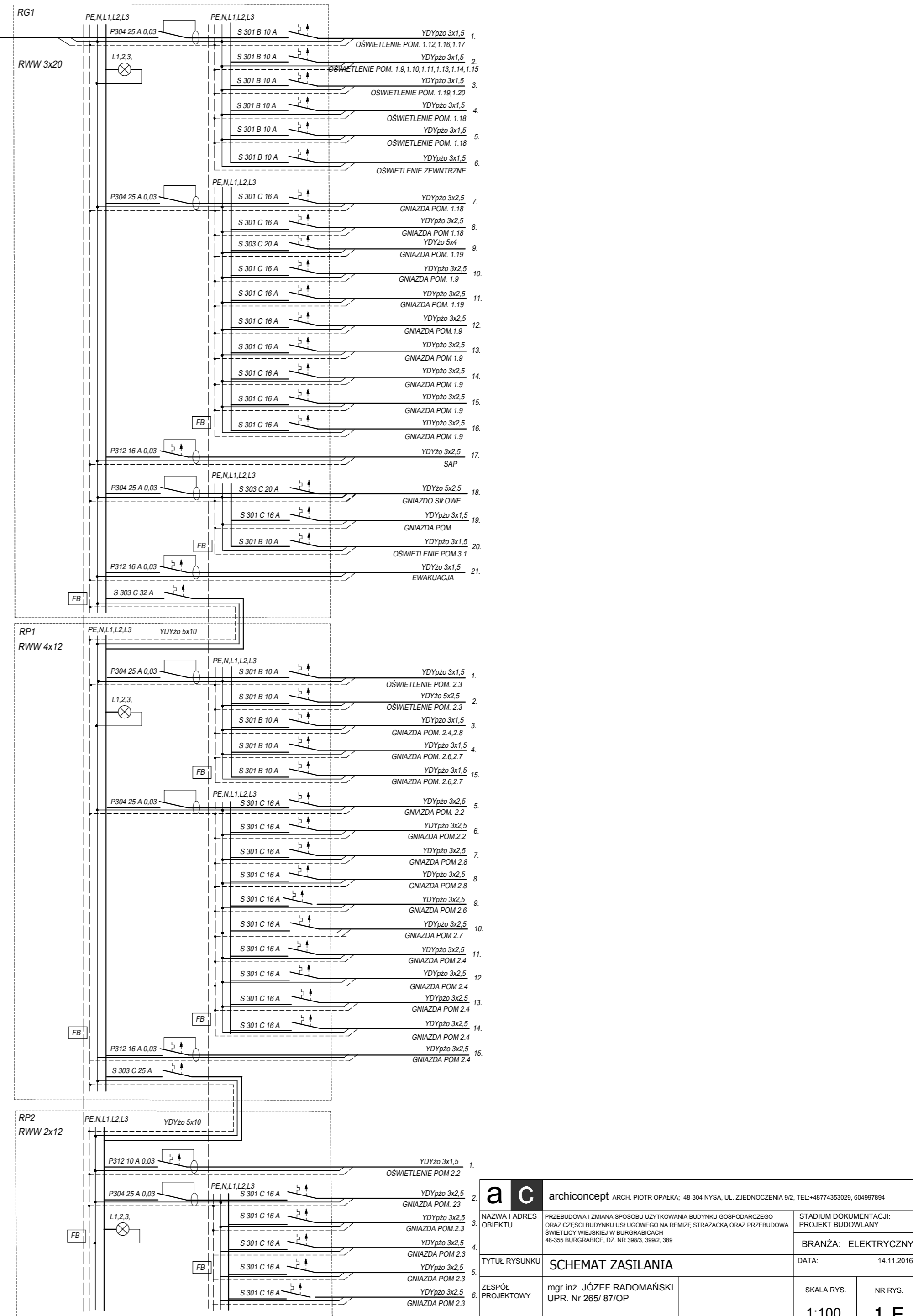
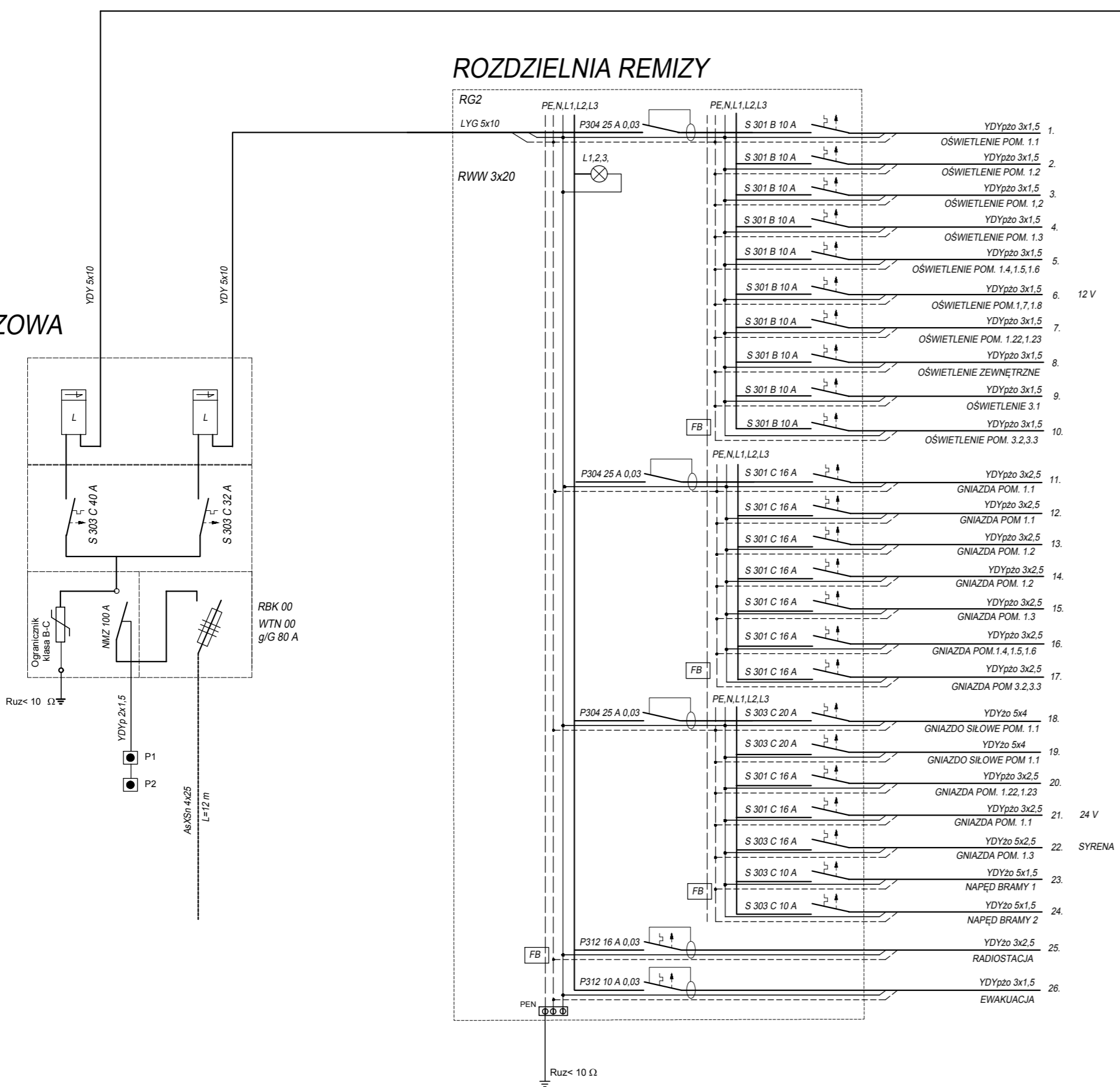


ROZDZIELNIA ŚWIETLICY

ROZDZIELNIA REMIZY

SZAFKA ZŁĄCZOWA



ac archiconcept ARCH. PIOTR OPALKA: 48-304 NYSA, UL. ZJEDNOCZENIA 9/2, TEL+48774353029, 604997894		STADIUM DOKUMENTACJI: PROJEKT BUDOWLANY	
NAZWA I ADRES OBIEKTU	PRZEBUDOWA I ZMIANA SPOSOBU UŻYTKOWANIA BUDYNKU GOSPODARCZEGO ORAZ CZĘŚCI BUDYNKU USŁUGOWEGO NA REMIZĘ STRAŻACKĄ ORAZ PRZEBUDOWA ŚWIETLICY WIEJSKIEJ W BURGRABICACH 48-355 BURGRABICE, DZ. NR 398/3, 399/2, 389	BRANŻA: ELEKTRYCZNY	
TYTUŁ RYSUNKU	SCHEMAT ZASILANIA	DATA: 14.11.2016 r.	
ZESPÓŁ PROJEKTOWY	mgr inż. JÓZEF RADOMAŃSKI UPR. Nr 265/ 87/OP	SKALA RYS.	NR RYS.
mgr MICHAŁ KULESZ		1:100	1 E